

### 13 その他装置

13-1	前面ワイパ	13-1-①
13-2	後面ワイパ	13-2-①
13-3	上部側面ワイパ	13-3-①
13-4	カーヒータ・デフロスタ	13-4-①
13-5	ヒータ	13-5-①
13-6	銘板関係	13-6-①
13-7	後部標識(特別仕様)	13-7-①
13-8	作業油圧配管(NICS-1LT仕様)	13-8-①
13-9	作業油圧コントロール(1) (NICS-1LT仕様)	13-9-①
13-10	作業油圧コントロール(2) (NICS-1LT仕様)	13-10-①

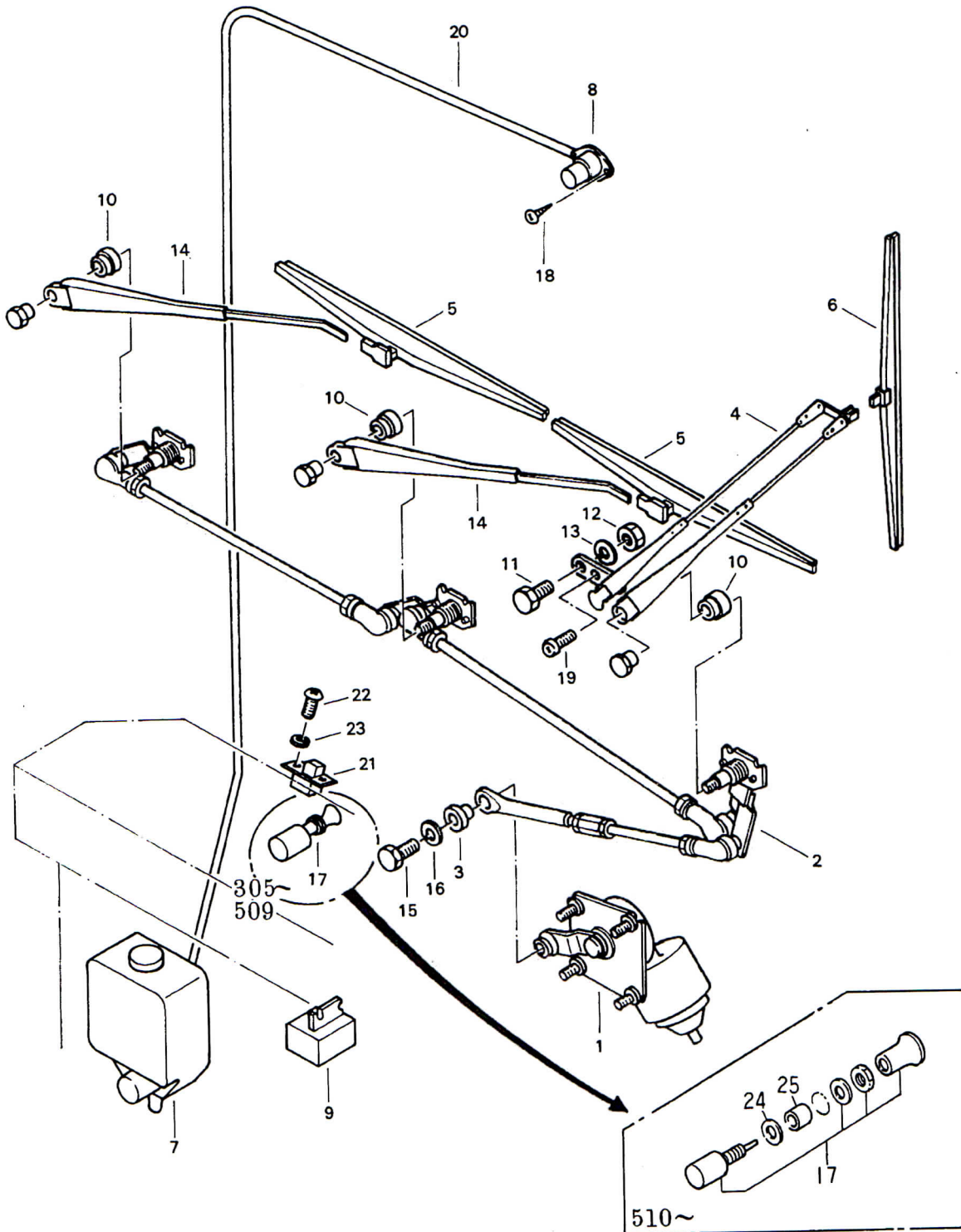








13-1 前面ワイパ



13

★印は非販売部品です。各々の ASS'Y にて御注文下さい。



13-1 前面ワイパ		適用号機	305~		
図解番号	部品番号	部品名称	数量	互換性	摘要
1~23	911-0071-000	前面ワイパAss'y	1	←┐ D	305~404
1~23	911-0072-000	前面ワイパAss'y	1	←┐ D	405~509
1~25	911-0073-000	前面ワイパAss'y	1	←┐ A	510~609
1~25	911-0073-100	前面ワイパAss'y	1	←┐	610~
1	913-0340-000	ワイパモータ	1	←┐ D	305~404
1	913-0341-000	ワイパモータ	1	←┐ D	405~509
1	913-0342-001	ワイパモータ	1	←┐	510~
2	911-0061-000	ワイパリンクAss'y	1	←┐ A	305~404
2	911-0061-100	ワイパリンクAss'y	1	←┐ A	405~609
2	911-0061-200	ワイパリンクAss'y	1	←┐	610~
3	624-0590-001	ワッシャ	1		
4	33-857050-0431	ワイパアーム	1		
5	3I-AR180	ワイパブレード	2		
6	3I-AR186	ワイパブレード	1		
7	33-860000-0223	ウィンドウォッシャAss'y	1		
8	33-860520-0186	ノズル	1		
9	00-28891-Z2002	間欠ワイパリレー	1		
10	00-28820-Z2001	フィッティングAss'y	3		
11	SBH14140301	ボルト	1		
12	SNH141410	ナット	1		
13	WS214	スプリングワッシャ	1		
14	00-26367-Z0001	ワイパアーム	2		
15	SBH14060151	ボルト	1		
16	WS206	スプリングワッシャ	1		
17	00-25260-Z0004	ワイパスイッチ	1		
18	TPS1115013	タッピンネジ	2		
19	SBM8512	十字穴付ナベ小ネジ	1		
20	92-φ4×φ6×3500	ビニールホース	1		

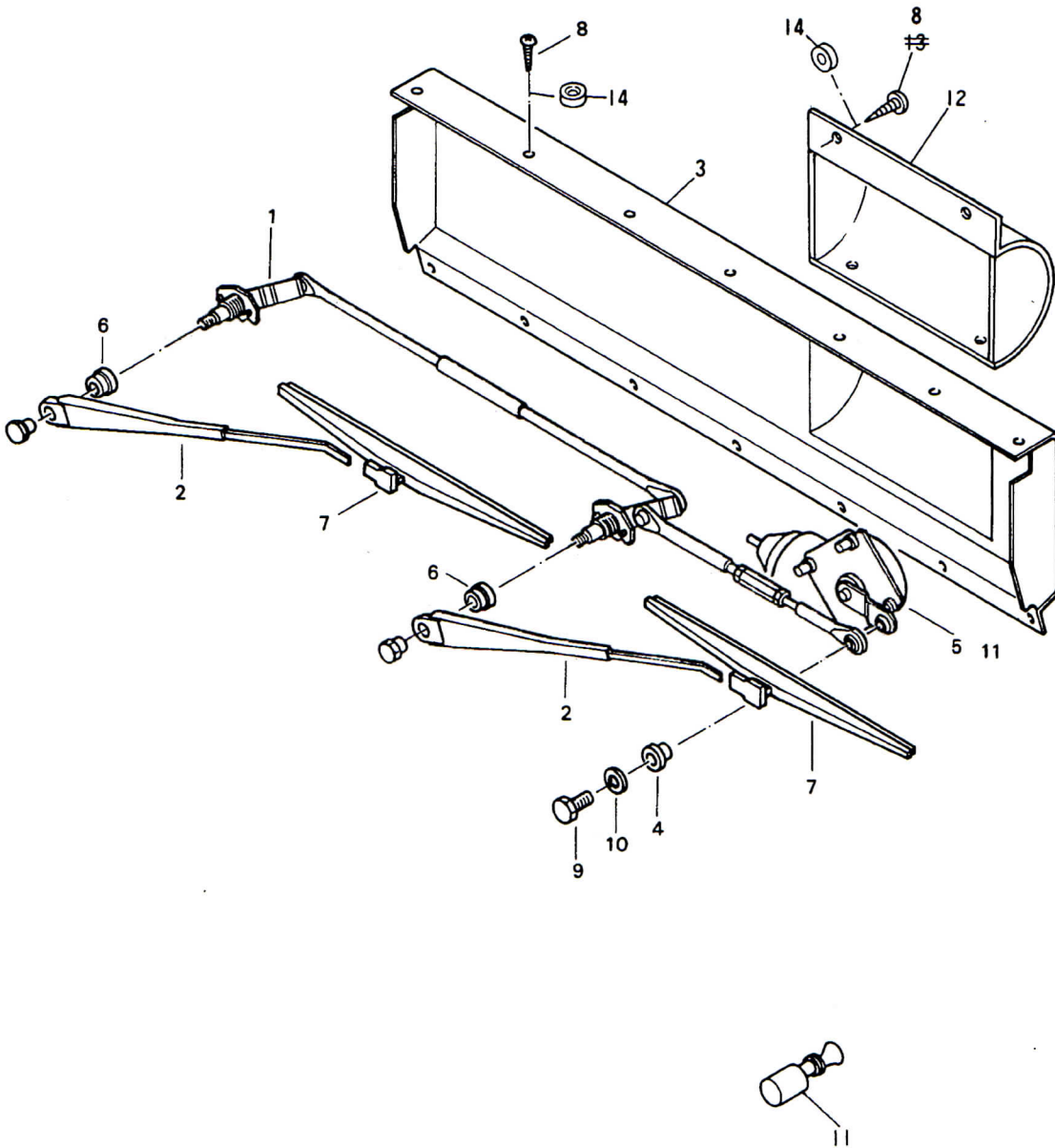
13- 1-③

13-1 前面ワイパ		適用号機	305~		
図解番号	部品番号	部品名称	数量	互換性	摘要
21	69-OR-627-3.0A	サーキットブレーカ	1		
22	SBM8406	十字穴付ナベ小ネジ	2		
23	WS204	スプリングワッシャ	2		
24	WP112	平座金	1		510~609
25	914-0240-001	カラー	1	← } D ← }	510~609
25	914-0241-001	カラー	1		610~





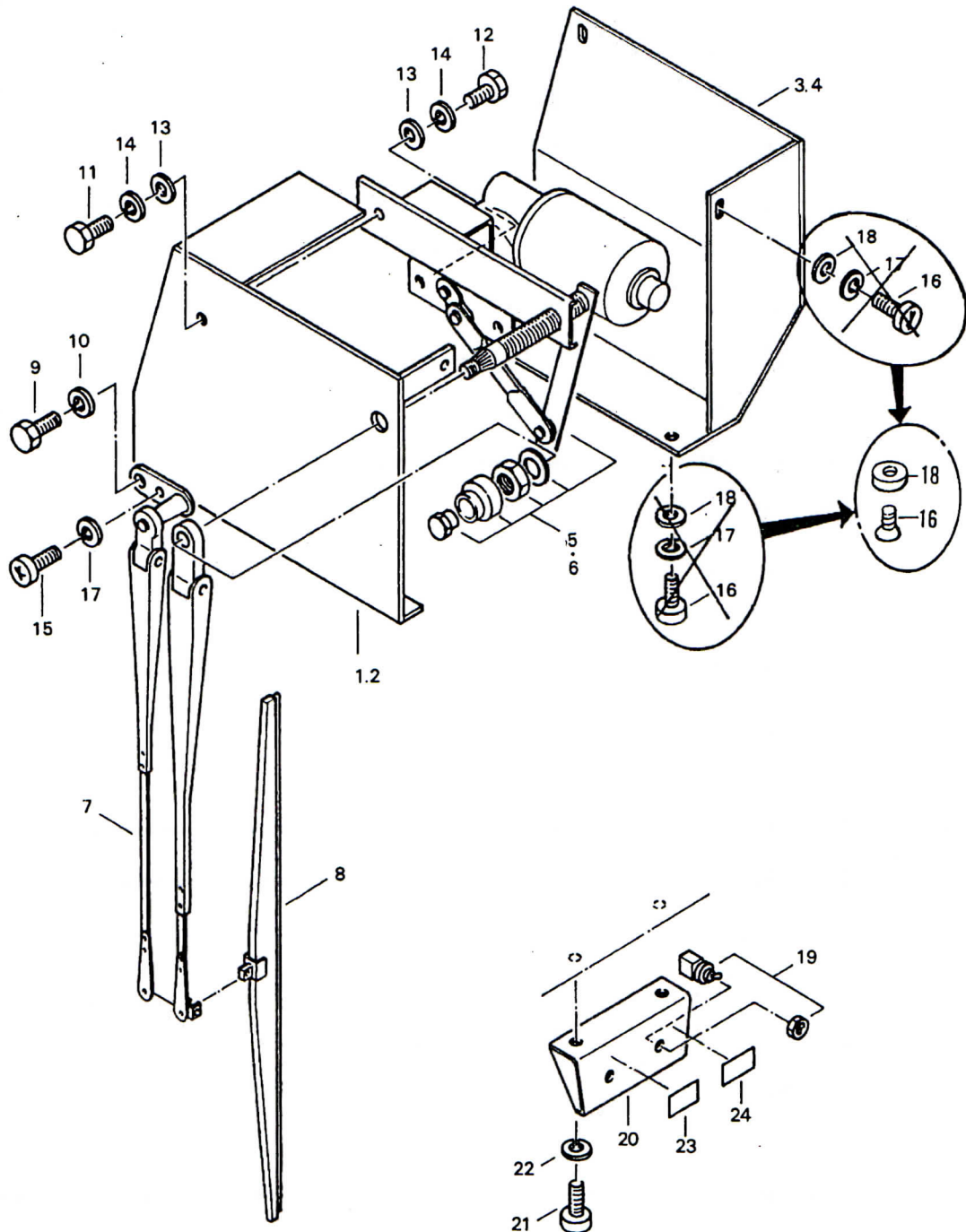
13-2 後面ワイパ





13-2 後面ワイパ			適用号機	305~	
図解番号	部品番号	部品名称	数量	互換性	摘要
1~11	921-0050-100	後面ワイパAss'y	1	←┐ A	305~404
1~11	921-0050-200	後面ワイパAss'y	1	←┐ D	405~509
1~13	921-0051-000	後面ワイパAss'y	1	←┐ A	510~609
1~13	921-0051-100	後面ワイパAss'y	1	←┐ A	610~694
1~14	921-0051-200	後面ワイパAss'y	1	←┐ A	695~
1	922-0130-000	ワイパリンク	1	←┐ A	305~404
1	922-0130-100	ワイパリンク	1	←┐ A	405~609
1	922-0130-200	ワイパリンク	1	←┐ A	610~
2	923-0130-000	ワイパアーム	2	←┐ A	305~694
2	923-0130-101	ワイパアーム	2	←┐ A	695~
<del>8</del>	<del>922-0140-000</del>	<del>カバー</del>	<del>1</del>		
3	922-0160-000	カバー	1		
4	624-0590-001	ワッシャ	1		
5	913-0290-100	ワイパモータ	1	←┐ D	305~509
5	913-0342-001	ワイパモータ	1	←┐ D	510~
6	00-28820-Z2001	フィッティングAss'y	2		
7	3I-AR180	ワイパブレード	2		
<del>8</del>	<del>TPS1115012</del>	<del>タッピンネジ</del>	<del>14</del>	←┐ A	<del>805~509</del>
<del>8</del>	<del>TPS1115018</del>	<del>タッピンネジ</del>	<del>14</del>	←┐ A	<del>510</del>
8	TPS1125016	タッピンネジ	18		
9	SBH14060151	ボルト	1		
10	WS206	スプリングワッシャ	1		
11	33-866110-0120	11Kスイッチ	1		
12	922-0170-000	カバー	1		510~
<del>13</del>	<del>TPS1114010</del>	<del>タッピンネジ</del>	<del>4</del>		<del>510</del>
14	73-C-29-M5	化粧座金	18		

13-3 上部側面ワイパ

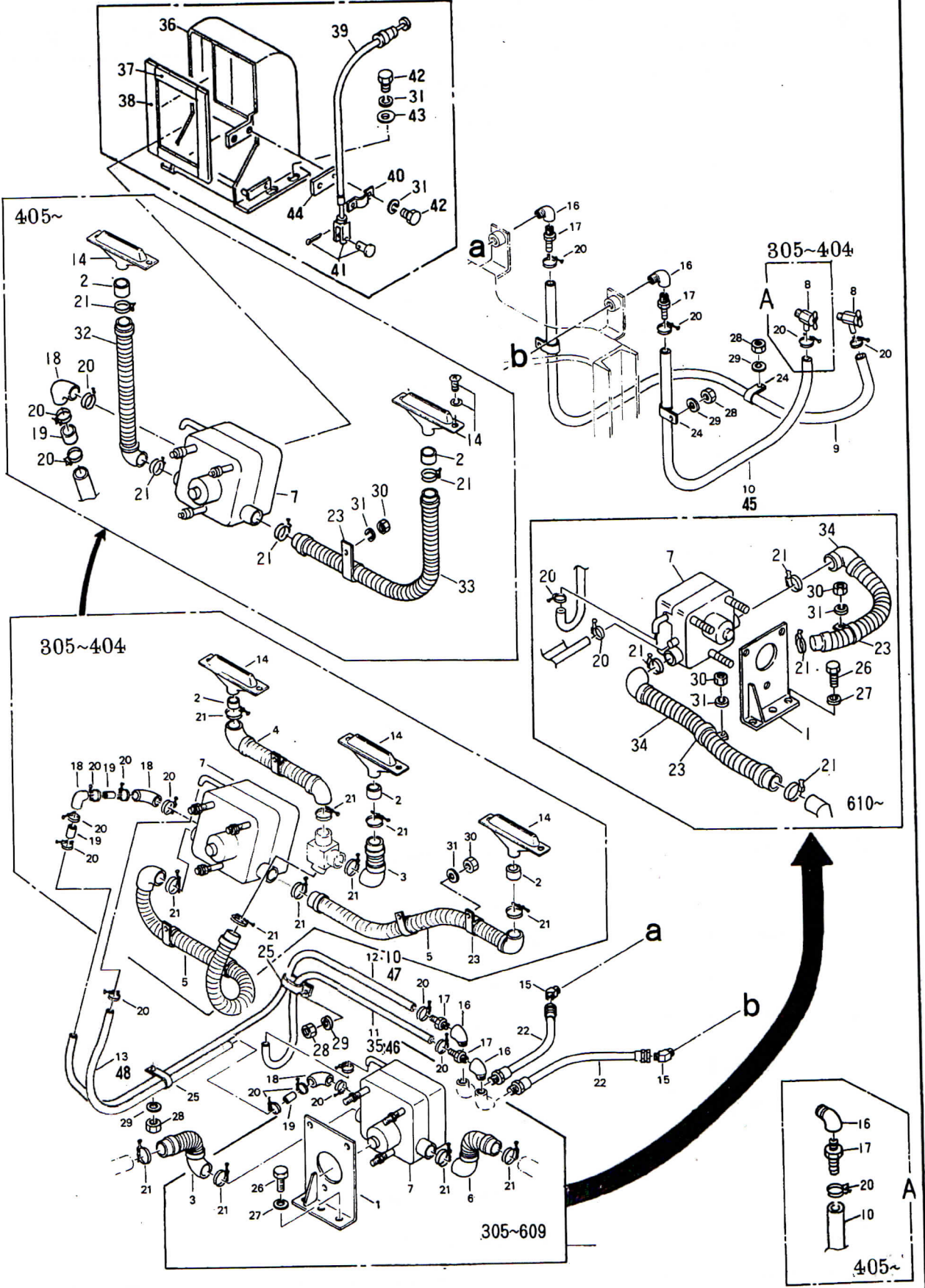


★印は非販売部品です。各々の ASS'Y にて御注文下さい。



13-3 上部側面ワイパ		適用号機	305~	
図解番号	部品番号	部品名称	数量	互換性 摘要
1~24	932-0060-000	上部側面ワイパAss'y	1	
1	932-0070-000	ブラケット (左)	1	
2	932-0080-000	ブラケット (右)	1	
3	933-0170-000	カバー (左)	1	
4	933-0180-000	カバー (右)	1	
5	933-0190-000	ワイパモータAss'y (左)	1	
6	933-0200-000	ワイパモータAss'y (右)	1	
7	933-0210-000	ワイパアーム	2	
8	3I-AR186	ワイパブレード	2	
9	SBH14140251	ボルト	2	
10	WS214	スプリングワッシャ	2	
11	SBH14060201	ボルト	2	
12	SBH14060151	ボルト	4	
13	WP106	平座金	6	
14	WS206	スプリングワッシャ	6	
15	SBM8520	十字穴付ナベ小ネジ	2	
<del>10</del>	<del>SBM8512</del>	<del>十字穴付ナベ小ネジ</del>	<del>10</del>	
16	SBM7515	十字穴付サラ小ネジ	10	
<del>17</del>	<del>WS205</del>	<del>スプリングワッシャ</del>	<del>12</del>	
17	WS205	スプリングワッシャ	2	
<del>10</del>	<del>WP105</del>	<del>平座金</del>	<del>10</del>	
18	73-C-29-M5	化粧座金	10	
19	33-866110-0120	ワイパスイッチ	2	
20	934-0010-000	スイッチパネル	1	
21	SBM8410	十字穴付ナベ小ネジ	2	
22	WS204	スプリングワッシャ	2	
23	774-1940-001	表示銘板 (左上側面ワイパ)	1	
24	774-1960-001	表示銘板 (右上側面ワイパ)	1	

691~ 13-4 カーヒータ・デフロスタ



★印は非販売部品です。各々の ASSY にて御注文下さい。

13-4 カーヒータ・デフロスタ		適用号機	305~		
図解番号	部品番号	部品名称	数量	互換性	摘要
1~31	751-0181-000	カーヒータ・デフロスタ Ass'y	1	←┐ D	305~404
1~33	751-0182-000	カーヒータ・デフロスタ Ass'y	1	←┐ A	405~509
1~33	751-0182-100	カーヒータ・デフロスタ Ass'y	1	←┐ D	510~609
1~35	751-0183-000	カーヒータ・デフロスタ Ass'y	1	←┐ D	610~690
1~44	751-0184-000	カーヒータ・デフロスタ Ass'y	1	←┐ A	691~774
1~48	751-0184-100	カーヒータ・デフロスタ Ass'y	1	←┐ A	775~844
1~48	751-0184-200	カーヒータ・デフロスタ Ass'y	1	←┐ A	845~902
1~48	751-0184-300	カーヒータ・デフロスタ Ass'y	1	←┐	903~
1	753-0350-000	ブラケット	1	←┐ D	305~609
1	753-0351-000	ブラケット	1	←┐	610~
2	754-0400-001	スペーサ	3		305~404
2	754-0400-001	スペーサ	2		405~
3	754-0390-000	エアホース	2		305~404
3	754-0390-000	エアホース	1		405~609
4	753-0370-000	エアホース	1		305~404
5	753-0380-000	エアホース	2		305~404
6	754-0430-000	エアホース	1		305~609
7	30-509220-6180	カーヒータ	2		
8	30-592106-6020	コック	2		305~404
8	30-592106-6020	コック	1		405~
<del>9</del>	<del>80-592172-4000</del>	<del>ウォータホース</del>	<del>1</del>		<del>305~404</del>
<del>9</del>	<del>80-592172-4000</del>	<del>ウォータホース</del>	<del>1</del>		<del>405~</del>
9	754-0580-001	ウォータホース (2800ℓ)	1		
<del>10</del>	<del>80-592172-4000</del>	<del>ウォータホース</del>	<del>1</del>		<del>305~404</del>
<del>10</del>	<del>80-592172-4000</del>	<del>ウォータホース</del>	<del>1</del>	←┐ A	<del>305~404</del>
<del>10</del>	<del>80-592172-4000</del>	<del>ウォータホース</del>	<del>1</del>	←┐	<del>405~</del>
10	754-0570-001	ウォータホース (1900ℓ)	1		305~609
10	754-0570-001	ウォータホース (1900ℓ)	2		610~774



13- 4      カーヒータ・デフロスタ		適用号機	305 ~		
図解番号	部品番号	部品名称	数量	互換性	摘要
<del>11</del>	<del>80-φ15.9×1000</del>	<del>ウォーターホース</del>	<del>1</del>		
<del>11</del>	<del>80-592172-4000×1000</del>	<del>ウォーターホース</del>	<del>1</del>		
11	754-0490-001	ウォーターホース (1000ℓ)	1		305~609
<del>12</del>	<del>80-φ15.9×2200</del>	<del>ウォーターホース</del>	<del>1</del>		
<del>12</del>	<del>80-592172-4000×2200</del>	<del>ウォーターホース</del>	<del>1</del>		
12	754-0500-001	ウォーターホース (2200ℓ)	1		305~609
<del>13</del>	<del>80-φ15.9×1700</del>	<del>ウォーターホース</del>	<del>1</del>		
<del>13</del>	<del>80-592172-4000×1700</del>	<del>ウォーターホース</del>	<del>1</del>		
13	754-0510-001	ウォーターホース (1700ℓ)	1		305~774
14	3C-D150-2/19A	エアノズル	3		305~404
14	3C-D150-2/19A	エアノズル	2	← A ←	305~690
14	60-017800-0090	エアノズル	2		691~
15	HA1512	アダプタ	2		
16	HNL0511200	メスオスエルボ	4		305~404
16	HNL0511200	メスオスエルボ	5		405~
17	30-592176-0700	竹の子ニップル	4		305~404
17	30-592176-0700	竹の子ニップル	5		405~
18	30-592184-7400	90°エルボ	3		305~404
18	30-592184-7400	90°エルボ	2		405~609
18	30-592184-7400	90°エルボ	1		610~
19	30-592111-8900	コネクタ	3		305~404
19	30-592111-8900	コネクタ	2		405~609
19	30-592111-8900	コネクタ	1		610~
20	HH024NJ	ホースバンド	16		305~404
20	HH024NJ	ホースバンド	14		405~609
20	HH024NJ	ホースバンド	12		610~
21	HH058NJ	ホースバンド	12		305~404
21	HH058NJ	ホースバンド	8		405~

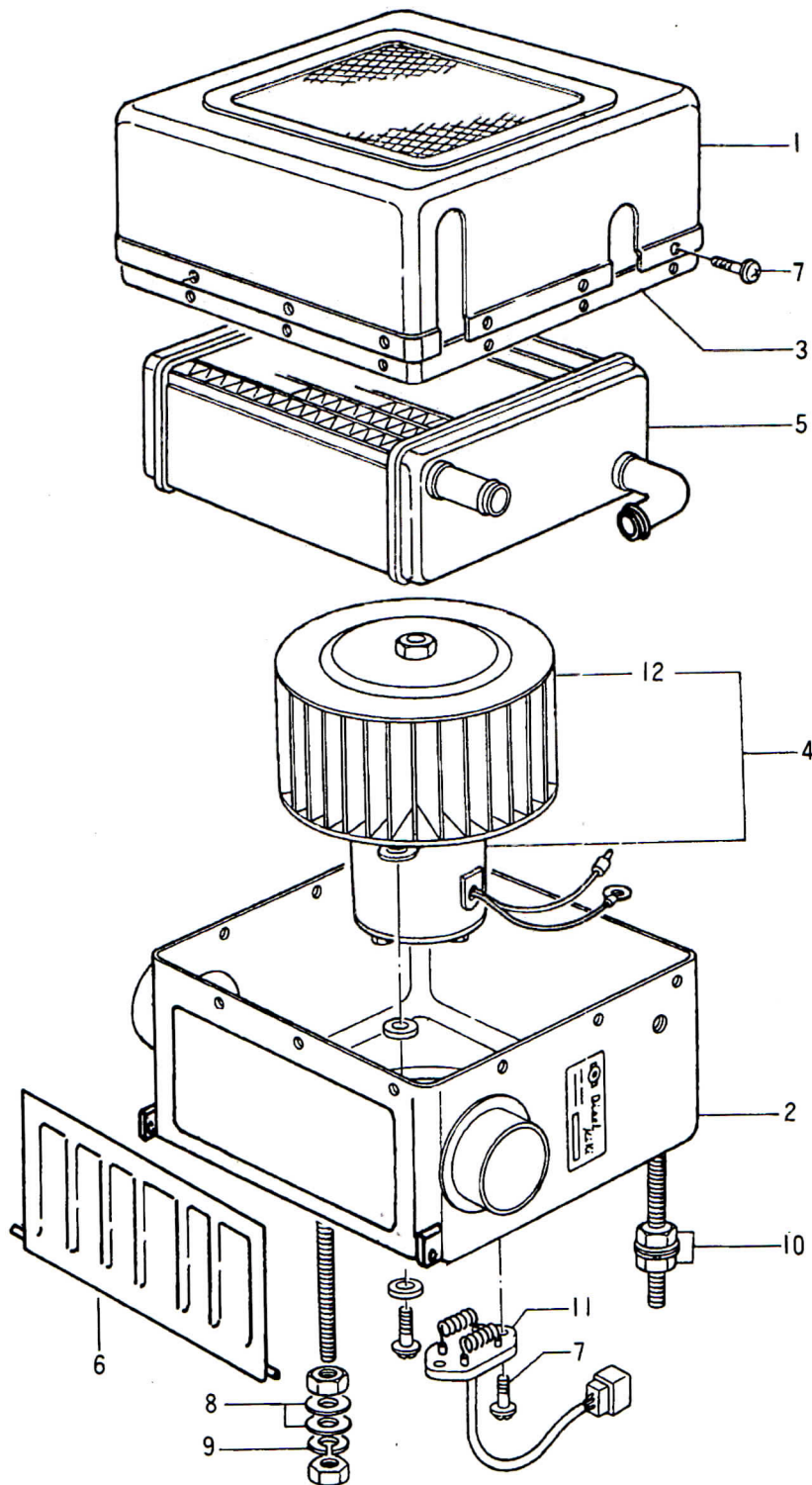
13-4 カーヒータ・デフロスタ		適用号機	305~		
図解番号	部品番号	部品名称	数量	互換性	摘要
22	H01051120830P	ホース	2		
23	CC0155	コーティングクランプ	5		305~404
23	CC0155	コーティングクランプ	2		405~609
23	CC0155	コーティングクランプ	4		610~
<del>24</del>	<del>CC0120</del>	<del>コーティングクランプ</del>	<del>8</del>		
24	CC0220	コーティングクランプ	3		
25	CC0446	コーティングクランプ	1		305~609
25	CC0446	コーティングクランプ	2	← A	610~690
25	77-595327-4700	コーティングクランプ	2	← A	691~
26	SBH14100201	ボルト	3		
27	WS210	スプリングワッシャ	3		
28	SNH140810	ナット	4		305~609
28	SNH140810	ナット	5		610~
29	WS208	スプリングワッシャ	4		305~609
29	WS208	スプリングワッシャ	5		610~
30	SNH140610	ナット	5		305~404
30	SNH140610	ナット	2		405~609
30	SNH140610	ナット	4		610~
31	WS206	スプリングワッシャ	5		305~404
31	WS206	スプリングワッシャ	2		405~609
31	WS206	スプリングワッシャ	4		610~690
31	WS206	スプリングワッシャ	10		691~
32	753-0250-001	エアホース	1		405~
33	30-592157-3000	エアホース	1	← A	405~509
33	753-0470-001	エアホース	1	← A	510~
34	753-0500-001	エアホース	2		610~
35	754-0640-001	ウォーターホース (1100ℓ)	1		610~774
36	751-0260-100	エアダクト Ass'y	1	← A	691~902

解番号	部品番号	部品名称	数量	互換性	摘要
36	751-0260-200	エアダクトAss'y	1	←—┘ A	903~
37	754-0710-001	シール(1)	2	←—┘ A	691~844
37	754-0710-101	シール(1)	2	←—┘ A	845~
38	754-0720-001	シール(2)	2	←—┘ A	691~844
38	754-0720-101	シール(2)	2	←—┘ A	845~
39	3F-F32-C-850	摩擦選択式ケーブル	1		691~
40	3F-HC32	クランンプ	1		691~
41	3F-CV430P	クレビス	1		691~
42	SBH14060151	ボルト	6		691~
43	WP106	平座金	4		691~
44	3F-FN30	ファスナー	1		691~
45	754-0890-001	ウォーターホース(2300ℓ)	1		775~
46	754-1050-001	ウォーターホース(950ℓ)	1		775~
47	754-0970-001	ウォーターホース(1800ℓ)	1		775~
48	754-1060-001	ウォーターホース(1800ℓ)	1		775~





13-5 ヒーター

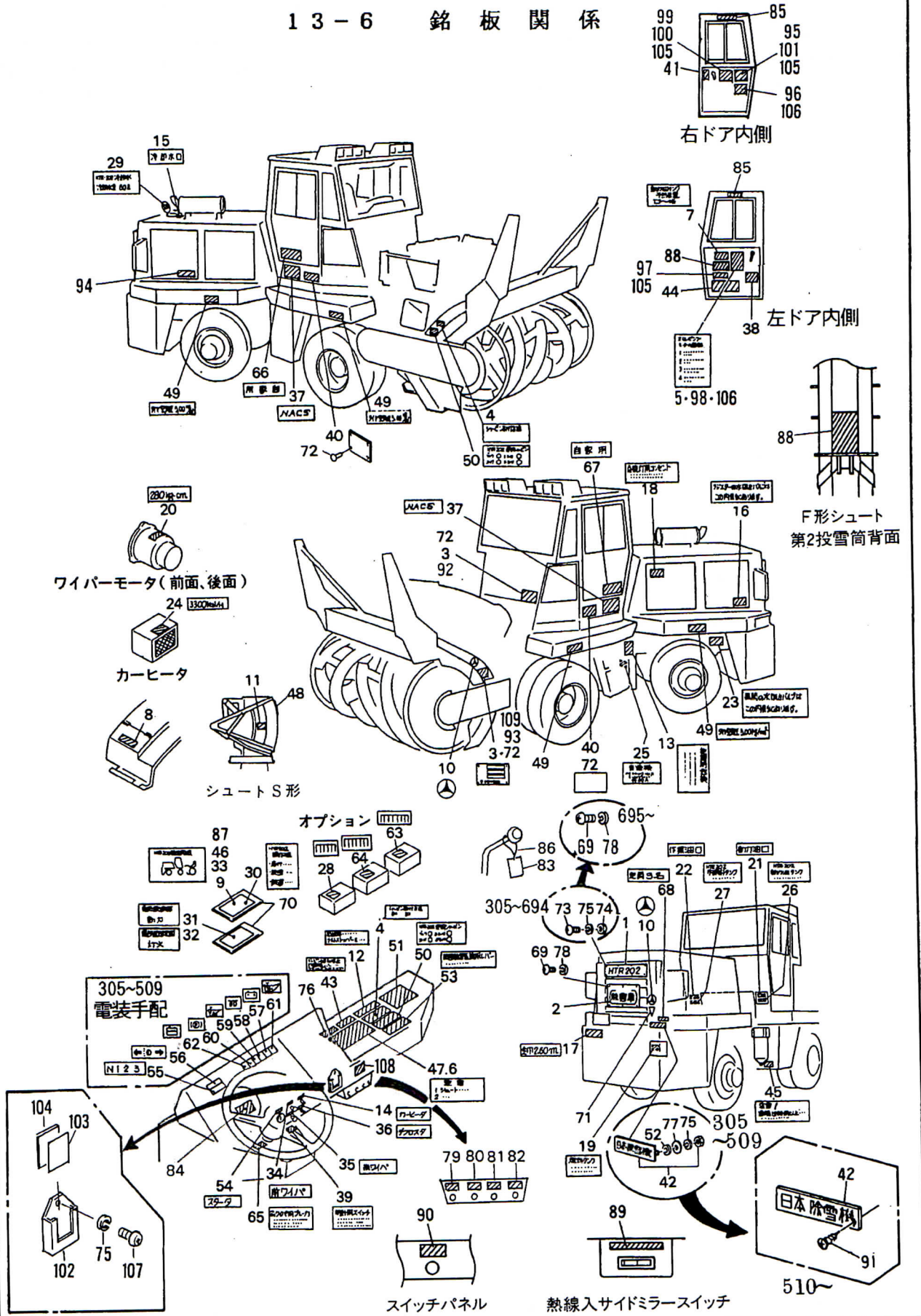


★印は非販売部品です。各々のASS'Yにて御注文下さい。

13-5 ヒータ			適用号機	305~	
図解番号	部品番号	部品名称	数量	互換性	摘要
1~12	30-509220-6180	ヒータAss'y	1		
1	30-592600-0300	ケース	1		
2	30-592600-0400	ケース	1		
3	30-592018-37200	ガイド	1		
4	30-592090-9020	ファンモータAss'y	1		
5	30-592620-0421	ヒータコア	1		
6	30-592009-1820	モードドア	1		
7	30-029060-4290	スクリュ	14		
8	WP110	ワッシャ	4		
9	WS210	スプリングワッシャ	8		
10	SNH141010	ナット	8		
11	30-592073-6500	レジスタAss'y	1		
12	30-592017-4600	インペラ	1		



13-6 銘板関係



★印は非販売部品です。各々の ASS'Yにて御注文下さい。

13-6 銘板関係			適用号機	305~	
図解番号	部品番号	部品名称	数量	互換性	摘要
1~90	770-0051-000	銘板Ass'y	1	←┐ D	305~404
1~90	770-0052-000	銘板Ass'y	1	←┐ D	405~509
1~91	770-0053-000	銘板Ass'y	1	←┐ A	510~609
1~107	770-0053-100	銘板Ass'y	1	←┐ D	610~694
1~109	770-0054-000	銘板Ass'y	1	←┐ D	695~774
1~109	770-0055-000	銘板Ass'y	1	←┐ D	775~844
1~109	770-0055-100	銘板Ass'y	1	←┐ A	845~902
1~109	770-0055-200	銘板Ass'y	1	←┐	903~
1	772-0870-001	形式銘板	1		
2	772-0210-001	除雪車用標示板	1		
3	*	製造銘板	2		
4	774-0190-001	注意銘板 (シャープピン取付 方法)	2		
5	773-0110-001	注意銘板 (オイルポンプ モータ)	1		
6	774-0580-001	注意銘板 (廻送時シュート 位置)	1		シュートS形
7	774-1090-001	注意銘板 (動力タンク予熱 装置)	1		
8	774-0570-001	注意銘板 (万能シュート カバー雪取り)	1		シュートS,M形
9	771-0430-001	給油脂表 (シュートS形)	1	←┐ D	シュートS形 305~509
9	771-0431-001	給油脂表 (シュートS形)	1	←┐ D	シュートS形 510~694
9	771-0432-001	給油脂表 (シュートS形)	1	←┐ D	シュートS形 695~
10	773-0030-001	社マーク	2		
11	774-0471-001	特許銘板	1		シュートS形
12	774-0910-001	注意銘板 (チルトストッパ)	1		
13	773-0830-001	注意銘板 (センターピン)	1		
14	474-0050-001	表示銘板 (カーヒータ)	1		
15	774-0130-001	表示銘板 (冷却水口)	1		
16	774-0150-001	表示銘板 (ラジエータ水抜き)	1		
<del>17</del>	<del>774-0300-001</del>	<del>表示銘板 (車両全幅)</del>	<del>1</del>		
17	774-0300-101	表示銘板 (車両全幅)	1		



13-6 銘板 関係		適用号機	305 ~		
図解番号	部品番号	部品名称	数量	互換性 摘要	
18	774-0330-001	表示銘板 (コンセント)	1		
19	774-0360-001	表示銘板 (燃料タンク)	1		
20	774-1300-001	表示銘板 (ワイパ)	2		
21	774-0390-001	表示銘板 (動力油口)	1		
22	774-0400-001	表示銘板 (作業油口)	1		
23	774-0460-001	表示銘板 (機関水抜き)	1		
24	774-0530-001	表示銘板 (カーヒータ)	2		
25	774-0932-001	表示銘板 (変速機)	1		
26	774-2530-001	表示銘板 (動力油タンク)	1		
27	774-2540-001	表示銘板 (作業油タンク)	1		
28	774-2771-001	表示銘板 (ヒューズボックス)	1	←┐ D	305~404
28	774-3270-001	表示銘板 (ヒューズボックス)	1	←┐ D	405~
29	774-2550-001	表示銘板 (冷却水)	1		
30	772-0890-001	操作銘板	1		
31	772-0881-001	電気配線銘板 (機関)	1	←┐ D	305~404
31	772-0882-001	電気配線銘板 (機関)	1	←┐ D	405~509
31	772-0883-001	電気配線銘板 (機関)	1	←┐ D	510~694
31	772-0884-001	電気配線銘板 (機関)	1	←┐ D	695~774
31	772-0885-001	電気配線銘板 (機関)	1	←┐ D	775~
32	771-0381-001	電気配線銘板 (灯火)	1	←┐ D	305~404
32	771-0382-001	電気配線銘板 (灯火)	1	←┐ D	405~509
32	771-0383-001	電気配線銘板 (灯火)	1	←┐ D	510~609
32	771-0383-101	電気配線銘板 (灯火)	1	←┐ A	610~694
32	771-0384-001	電気配線銘板 (灯火)	1	←┐ D	695~774
32	771-0385-001	電気配線銘板 (灯火)	1	←┐ D	775~902
32	771-0385-101	電気配線銘板 (灯火)	1	←┐ A	903~
33	771-0420-001	給油脂表 (シュートM形)	1	←┐ D	シュートM形 305~509
33	771-0421-001	給油脂表 (シュートM形)	1	←┐ D	シュートM形 510~694



13-6 銘板 関係			適用号機	305~	
図解番号	部品番号	部品名称	数量	互換性	摘要
33	771-0422-001	給油脂表 (シュートM形)	1	← D	シュートM形 695~
34	774-1280-001	表示銘板 (前ワイパ)	1		
35	774-1290-001	表示銘板 (後ワイパ)	1		
36	774-1980-001	表示銘板 (デフロスタ)	1		
<del>37</del>	<del>772-0870-001</del>	<del>自動化銘板</del>	<del>2</del>		<del>自動化仕様</del>
37	772-0861-001	自動化銘板	2	← A	自動化仕様 305~509
37	772-0861-101	自動化銘板	2	← D	自動化仕様 510~774
37	772-1390-001	自動化銘板	2	← D	自動化仕様 775~
38	773-0510-001	操作銘板	1		自動化仕様
<del>39</del>	<del>774-0020-001</del>	<del>表示銘板</del>	<del>1</del>		<del>時計用スイッチ 仕様</del>
39	774-0590-001	表示銘板	1		時計用スイッチ 仕様
40	774-2760-001	出力銘板	2		出力銘板取付車
41	774-1191-001	表示銘板 (ドアロック助手席)	1		
42	773-0600-000	社名エンブレム	1	← D	305~509
42	773-0601-001	社名エンブレム	1	← D	510~
43	774-2220-001	注意銘板 (クラッチペダル)	1		
44	773-0880-001	注意銘板 (シュートM形)	1		シュートM形
45	773-0540-001	注意銘板 (動力油タンク ヒータ)	1	← A	305~609
45	773-0540-101	注意銘板 (動力油タンク ヒータ)	1	← A	610~
46	771-0391-001	給油脂表 (シュートMS形)	1	← D	シュートMS形 305~509
46	771-0392-001	給油脂表 (シュートMS形)	1	← D	シュートMS形 510~694
46	771-0393-001	給油脂表 (シュートMS形)	1	← D	シュートMS形 695~774
46	771-0394-001	給油脂表 (シュートMS形)	1	← A	シュートMS形 775~844
46	771-0394-101	給油脂表 (シュートMS形)	1	← A	シュートMS形 845~
47	773-0570-001	注意銘板 (シュートMS形)	1	← D	シュートMS形 305~609
47	773-1320-001	注意銘板 (シュートMS形)	1	← D	シュートMS形 610~
<del>48</del>	<del>773-0700-001</del>	<del>注意銘板 (シュート傾斜板)</del>	<del>1</del>		<del>シュートS形</del>
48	773-0890-001	注意銘板 (シュート傾斜板)	1		シュートS形

13- 6 銘 板 関 係		適用号機	305 ~
図解番号	部 品 番 号	部 品 名 称	数量 互換性 摘 要
49	774-2450-001	表示銘板 (タイヤ空気圧)	4
50	774-2560-001	取付注意銘板 (シャーピン)	2
51	773-0780-001	取付注意銘板 (雪切り)	1 油圧雪切仕様
52	774-1820-001	スペーサ	3 305~509
53	774-1870-001	注意銘板 (除雪装置固定 レバー)	1
54	774-0010-001	表示銘板 (スタータ)	1
55	774-2010-001	表示銘板 (走行変速)	1 305~509
56	774-2020-001	表示銘板 (ターンシグナル ハイビーム)	1 305~509
57	774-2030-001	表示銘板 (チャージ)	1 305~509
58	774-2040-001	表示銘板 (エアヒータ)	1 305~509
59	774-2050-001	表示銘板 (E/G油圧)	1 305~509
60	774-2060-001	表示銘板 (Pブレーキ)	1 305~509
61	774-2070-001	表示銘板 (T/M油圧)	1 305~509
62	774-2570-101	表示銘板 (バッテリー液面)	1 305~509
63	774-2780-001	表示銘板 (ヒューズボックス)	1
64	774-3050-001	表示銘板 (ヒューズボックス)	1 ← D オプション 305~404
64	774-3280-001	表示銘板 (ヒューズボックス)	1 ← D オプション 405~
65	774-3060-001	表示銘板 (前ワイパ用 ブレーカ)	1
66	773-0850-001	ステッカ (自家用右)	1 305~509
67	773-0860-001	ステッカ (自家用左)	1 305~509
68	774-2631-001	ステッカ (定員3名)	1
69	SBM8610	十字穴付ナベ小ネジ	6 305~694
69	SBM8610	十字穴付ナベ小ネジ	14 695~
70	92-A4	マンモスケース	2
71	*	緩和ステッカ	1
<del>72</del>	<del>RP401</del>	<del>パーカリベット</del>	<del>16</del>
72	RP261	パーカリベット	16 305~609
72	RP261	パーカリベット	8 610~

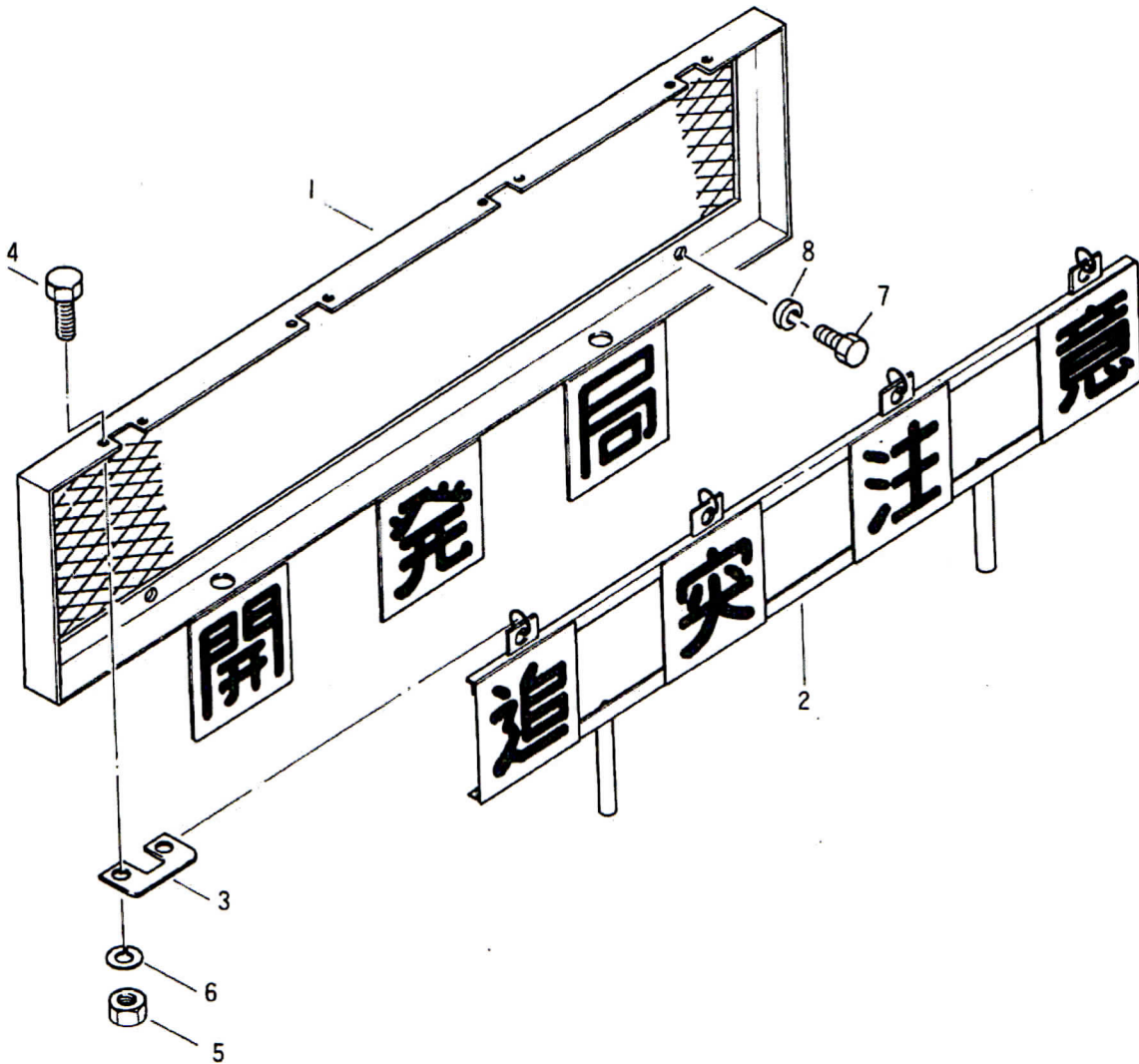
13-6 銘板 関係			適用号機	305~	
図解番号	部品番号	部品名称	数量	互換性	摘要
73	SBM8516	十字穴付ナベ小ネジ	8		305~694
74	SNH140510	ナット	8		305~694
75	WS205	スプリングワッシャ	11		305~509
75	WS205	スプリングワッシャ	8		510~609
75	WS205	スプリングワッシャ	9		610~694
75	WS205	スプリングワッシャ	1		695~
76	92-35mm X76mm	管理番号札	1		開発局仕様
77	92-1/4"	平座金	3		305~509
78	WS206	スプリングワッシャ	6		305~694
78	WS206	スプリングワッシャ	14		695~
79	774-1940-001	表示銘板 (左上側面ワイパ)	1		側面ワイパ仕様
80	774-1960-001	表示銘板 (右上側面ワイパ)	1		側面ワイパ仕様
81	774-1950-001	表示銘板 (左下側面ワイパ)	1		側面ワイパ仕様
82	774-1970-001	表示銘板 (右下側面ワイパ)	1		側面ワイパ仕様
83	773-0810-000	注意銘板 (軽油入換)	1		
84	774-1430-001	表示銘板	1		90Km/h 1 日計
85	774-3260-001	注意銘板 (サッシ熱線)	2		開発局仕様 305~902
86	90-15cm	ビニタイ	1		
87	771-0540-001	給油脂表 (シュート F 形)	1	←—┐ D ←—┐ D ←—┐	シュート F 形 305~509
87	771-0541-001	給油脂表 (シュート F 形)	1		シュート F 形 510~694
87	771-0542-001	給油脂表 (シュート F 形)	1		シュート F 形 695~
88	773-0670-001	注意銘板 (シュート F 形)	2		シュート F 形
89	774-3510-001	表示銘板 (熱線入サイド ミラー)	1		熱線入サイドミラー 仕様
90	84-NPT-0252	2 段スイッチ銘板	1		散光式警光灯仕様
91	SBM7410	十字穴付皿小ネジ (ステンレス製)	2		510~
92	TPS1114010	タッピンネジ	4		610~
93	SBM8410	十字穴付ナベ小ネジ	4		610~
94	774-4540-001	表示銘板 (エンジンオイル)	1		E/G オイル表示仕様 610~



13-6 銘板関係		適用号機	305~		
図解番号	部品番号	部品名称	数量	互換性	摘要
95	771-0730-001	電気配線銘板(灯火) 〈海上自衛隊仕様〉	1	←┐ └─┘ D	610~694
95	771-0731-001	電気配線銘板(灯火) 〈海上自衛隊仕様〉	1		←┐ └─┘ D
96	772-1300-001	電気配線銘板(機関) 〈陸上・海上自衛隊仕様〉	1	←┐ └─┘ D	610~694
96	772-1301-001	電気配線銘板(機関) 〈陸上・海上自衛隊仕様〉	1		←┐ └─┘ D
97	772-1310-001	操作銘板 〈陸上・海上自衛隊仕様〉	1		610~
98	773-0400-001	取扱注意銘板 〈陸上・海上自衛隊仕様〉	1		610~
99	773-1370-001	第一種銘板 〈海上自衛隊仕様〉	1		610~
100	773-0480-001	第一種銘板 〈陸上自衛隊仕様〉	1		610~
101	771-0720-001	電気配線銘板(灯火) 〈陸上自衛隊仕様〉	1	←┐ └─┘ D	610~694
101	771-0721-001	電気配線銘板(灯火) 〈陸上自衛隊仕様〉	1		←┐ └─┘ D
102	774-4820-001	銘板入れ 〈陸上自衛隊仕様〉	1		610~
103	774-4830-001	表示銘板(不凍液) 〈陸上自衛隊仕様〉	1		610~
104	774-4850-001	表示銘板(水) 〈陸上自衛隊仕様〉	1		610~
105	92-φ5mm	クイックリベット	12		610~
106	92-φ4mm	クイックリベット	8		610~
107	SBM8510	十字穴付ナベ小ネジ	1		610~
108	774-4890-001	表示銘板(デフロスタ切換)	1		695~
109	WS204	スプリングワッシャ	4		695~



13-7 後部標識 (特別仕様)

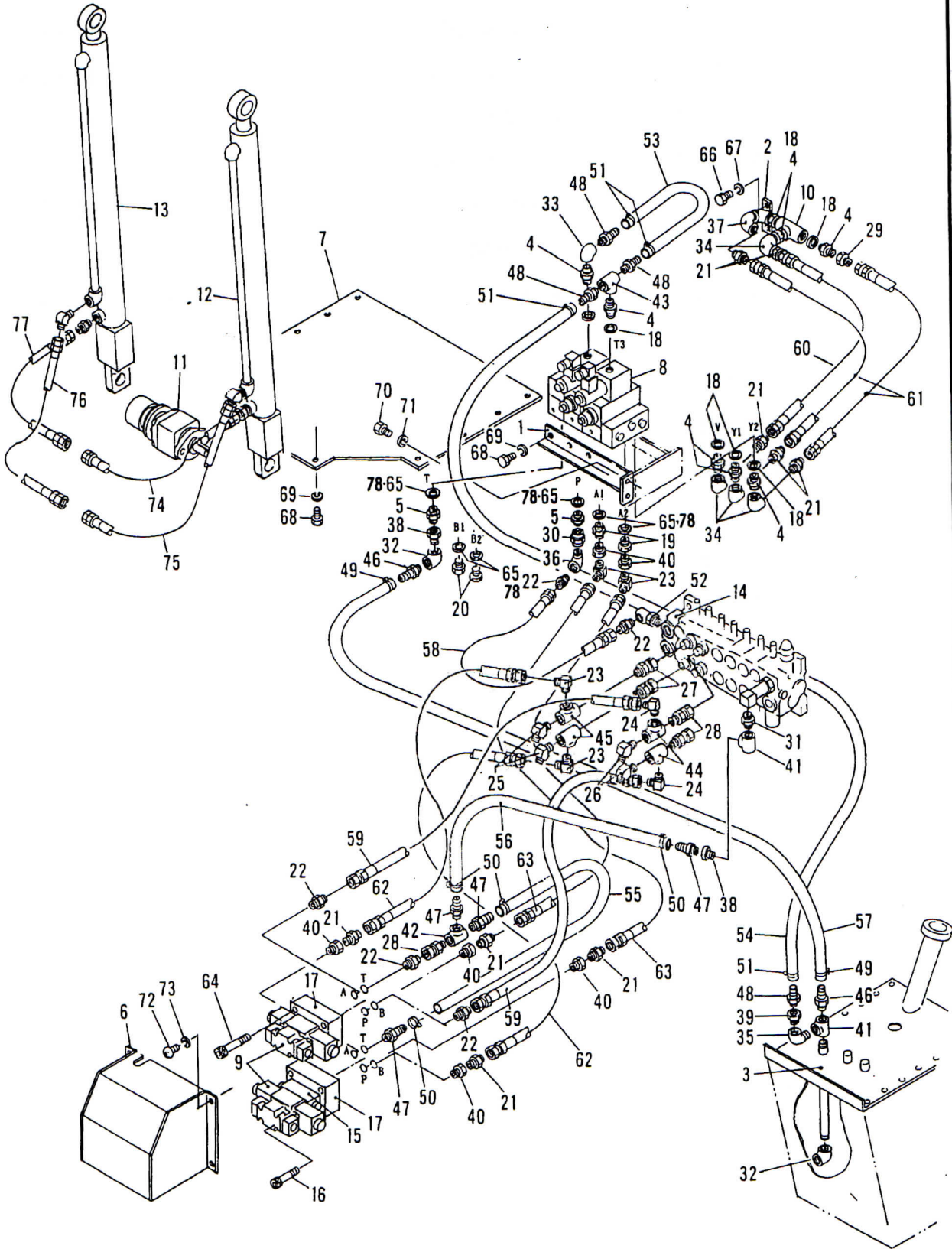


★印は非販売部品です。各々のASS'Yにて御注文下さい。



13-7 後部標識 (特別仕様)			適用号機	305~	
図解番号	部品番号	部品名称	数量	互換性	摘要
1~8	771-0410-000	後部標識Ass'y	1	←┐ A	305~894
1~8	771-0410-100	後部標識Ass'y	1	←┐ D	695~844
1~8	771-0411-000	後部標識Ass'y	1	←┐	845~
1	772-0950-000	後部標識取付枠	1	←┐ A	305~894
1	772-0950-100	後部標識取付枠	1	←┐ D	695~844
1	772-0951-000	後部標識取付枠	1	←┐	845~
2	772-0230-000	標識板	1	←┐ A	305~894
2	772-0230-100	標識板	1	←┐	695~
3	774-0940-001	フック	4		
4	SBH14080251	ボルト	8		
5	SNH140810	ナット	8		
6	WS208	スプリングワッシャ	8		
7	SBH14120251	ボルト	4		
8	WS212	スプリングワッシャ	4		

13- 8 作業油圧配管  
(NICS-ILT仕様)



★印は非販売部品です。各々のAss'yにて御注文下さい。

13-8 作業油圧配管 (NICS-1LT仕様)		適用号機	695~		
図解番号	部品番号	部品名称	数量	互換性	摘要
1~77	090-0880-000	作業油圧配管 Ass'y	1	←┐ A	695~774
1~77	090-0880-100	作業油圧配管 Ass'y	1	←┐ A	775~844
1~78	090-0880-200	作業油圧配管 Ass'y	1	←┐	845~
1	053-4050-000	ブラケット	1		
2	093-5660-000	エルボ	1		
3	093-5670-000	オイルタンクフタ	1		
4	094-5110-001	アダプタ	8		
5	094-4940-001	アダプタ	2		
----- <del>093-5680-000</del> -----カバ-					
6	093-5681-000	カバー	1		
7	723-0740-001	カバー	1		
8	10-HCT-20950①	KL電磁比例弁ユニット	1		
9	12-DSGS-ACB02D 24-CLS-1	電磁切換弁	2		
10	10-HC3 3838 ③	シャトル弁	1		
11	1A-CR-04-2ST0 -30-JA-S67	油圧モータ	1		
12	1A-TC2P-CA50E 14N860-S	シリンダ (ポテンシヨメータ付)	1	←┐ A	695~774
12	1A-TC2P-CA50E 14N860-S01994	シリンダ (ポテンシヨメータ付)	1	←┐	775~
13	1A-TC-CA50E 14N860-S	シリンダ (ポテンシヨメータ無)	1	←┐ A	695~774
13	1A-TC-CA50E 14N860-S01995	シリンダ (ポテンシヨメータ無)	1	←┐	775~
14	12-21011-30151	キャリオーバー付 アウトレットセクション	1		
15	12-CPC-02-1	パイロットチェック弁	1		
16	12-BM5-085	ボルト	4		
17	12-SPC-02-1-2	サブプレート	2		
18	23-KP-C-01	ボンデットシール	8		
19	2L-CP1/2×3/8	ブッシング	2	←┐ A	695~844
19	094-5320-001	ブッシング	2	←┐	845~
20	2L-PP-1/2	プラグ	2	←┐ A	695~844
20	094-3270-001	プラグ	2	←┐	845~



13- 8-③

13-8

作業油圧配管  
(NICS-1LT仕様)

適用号機

695~

図解番号	部品番号	部品名称	数量	互換性	摘要
21	HA1004	アダプタ	9		
22	HA1006	アダプタ	5		
23	HA1404	アダプタ	4		
24	HA1406	アダプタ	2		
25	HA1504	アダプタ	2		
26	HA1506	アダプタ	2		
27	HA0604	アダプタ	2		
28	HA0606	アダプタ	3		
29	HA0704	アダプタ	1		
30	HNL0120600	ソケット	1		
31	HNL0210800	ニップル	1		
32	HNL0310800	エルボ	2		
33	HNL0310400	エルボ	1		
34	HNL0320400	エルボ	4		
35	HNL0510800	メスオスエルボ	1		
36	HNL0520600	メスオスエルボ	1		
37	HNL0520400	メスオスエルボ	1		
38	HNL0610806	ブッシング	2		
39	HNL0610804	ブッシング	1		
40	HNL0620604	ブッシング	6		695~844
40	HNL0620604	ブッシング	4		845~
41	HNL0710800	ティー	2		
42	HNL0710600	ティー	1		
43	HNL0710400	ティー	1		
44	HNL0720600	ティー	2		
45	HNL0720400	ティー	2		
46	TNL108	ホースニップル	2		
47	TNL106	ホースニップル	4		

13-8 作業油圧配管 (NICS-1LT仕様)		適用号機	695~	
図解番号	部品番号	部品名称	数量	互換性 摘要
48	TNL104	ホースニップル	4	
49	HH023NJ	ホースバンド	2	
50	HH018NJ	ホースバンド	4	
51	HH013NJ	ホースバンド	4	
52	12-21003-00056	標準コネクタ	1	
53	H00001040400S	ホース	1	
54	H00001044000S	ホース	1	
55	H00001060600S	ホース	1	
56	H00001061500S	ホース	1	
57	H00001084000S	ホース	1	
58	H05053061300S	ホース	1	
59	H05053061500S	ホース	2	
60	H05053040350S	ホース	1	
61	H05053040400S	ホース	2	
62	H05053041500S	ホース	2	
63	H05053041600S	ホース	2	
64	SBA6060251	六角穴付ボルト	8	
65	28-W20S1	シールワッシャ	6	695~844
66	SBH14080201	ボルト	2	
67	WS208	スプリングワッシャ	2	
68	SBH14060101	ボルト	14	
69	WS206	スプリングワッシャ	14	
70	SBH14100201	ボルト	2	
71	WS210	スプリングワッシャ	2	
72	SBM8508	十字穴付ナベ小ネジ	4	
73	WS205	スプリングワッシャ	4	
74	H05053040860G	ホース	1	
75	H05053040720G	ホース	1	

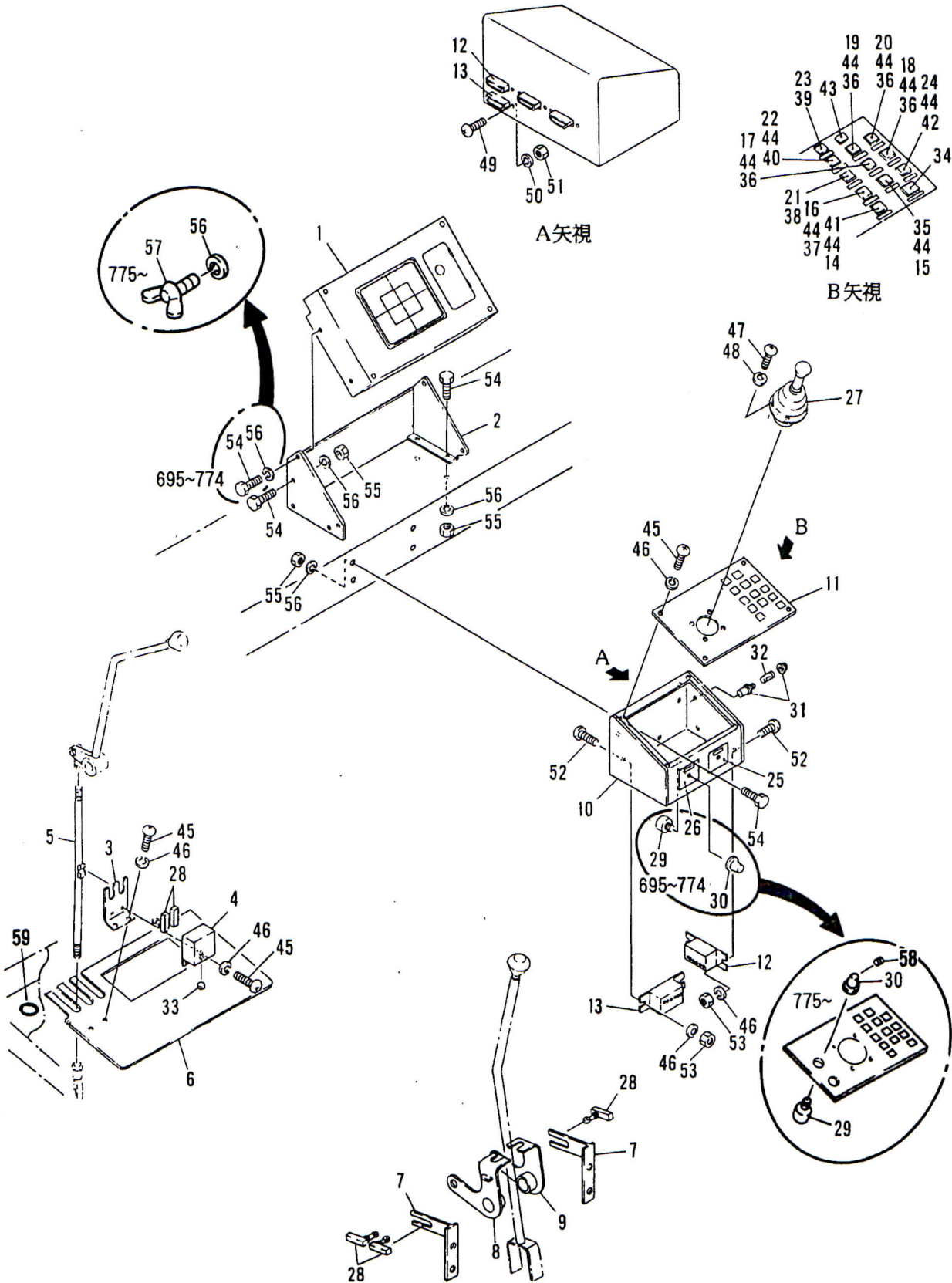
13-8-⑤

13-8 作業油圧配管 (NICS-ILT仕様)		適用号機	695~	
図解番号	部品番号	部品名称	数量	互換性 摘要
76	H05053040820G	ホース	1	-
77	H05053040740G	ホース	1	
78	23-KP-C-04	ボンデットシール	6	845~





13-9 作業油圧コントロール(1)  
(NICS-1LT仕様)



★印は非販売部品です。各々のAss'yにて御注文下さい。

13-9 作業油圧コントロール(1) (NICS-1LT仕様)		適用号機	695~		
図解番号	部品番号	部品名称	数量	互換性	摘要
1~56	581-0500-000	作業油圧コントロールAss'y	1	←┐ A	695~774
1~57	581-0500-100	作業油圧コントロールAss'y	1	←┐ A	775~844
1~59	581-0500-200	作業油圧コントロールAss'y	1	←┐ A	845~
1	741-1080-000	制御器 Ass'y	1	←┐ A	695~774
1	741-1080-100	制御器 Ass'y	1	←┐ A	775~844
1	741-1080-200	制御器 Ass'y	1	←┐ A	845~
2	742-2990-000	制御器取付台	1		
3	584-2110-001	ブラケット	1		
4	583-1650-000	カバー	1		
5	584-2120-000	ロッド	2		
6	713-9280-001	床板(2)	1		
7	583-1640-000	ブラケット	2		
8	423-1390-000	リンク(1)	1		
9	423-1400-000	リンク(2)	1		
10	742-3010-000	コントロールボックス	1	←┐ D	695~774
10	742-3011-000	コントロールボックス	1	←┐ D	775~
11	733-1390-001	コントロールパネル	1	←┐ D	695~774
11	732-0820-001	コントロールパネル	1	←┐ D	775~
12	743-5040-000	KL電気コントローラ (キャップ)	1		
13	743-5050-000	KL電気コントローラ (シュート旋回)	1		
14	774-5280-001	表示銘板(電源スイッチ)	1		
15	774-5290-001	表示銘板(直線制御)	1		
16	774-5300-001	表示銘板(一点集中)	1		
17	774-5310-001	表示銘板(パターン1)	1		
18	774-5320-001	表示銘板(パターン2)	1		
19	774-5330-001	表示銘板(パターン3)	1		
20	774-5340-001	表示銘板(パターン4)	1		
21	774-5350-001	表示銘板(パターンN)	1		



13- 9 作業油圧コントロール(1) (NICS-1LT仕様)		適用号機	695 ~		
図解番号	部品番号	部品名称	数量	互換性	摘要
22	774-5360-001	表示銘板(メモリ)	1		
23	774-5370-001	表示銘板(ファンクション)	1		
24	774-5380-001	表示銘板(タッチパネル)	1		
25	774-5390-001	表示銘板(投雪レベル)	1		695~774
26	774-5400-001	表示銘板(走行補正)	1		695~774
27	48-UXTB-S-CP-S-DP	多方向操作スイッチ	1		
28	41-X-10GQ22-B	リミットスイッチ	5		
29	6U-RA30Y	ポテンショメータ	2		
30	43-K-1-A	ツマミ	2		
31	43-F-7155	ヒューズホルダ	1		
32	43-F-7142(5A)	ヒューズ	1		
33	73-C-30-NG-79-E	グロメット	1		
34	6K-ABQW110-R	押ボタンスイッチ	1		
35	6K-161-211-15G	照光押ボタンスイッチ	1		
36	6K-161-211-15O	照光押ボタンスイッチ	4		
37	6K-161-211-15S	照光押ボタンスイッチ	1		
38	6K-161-211-15W	照光押ボタンスイッチ	1		
39	6K-161-211-15Y	照光押ボタンスイッチ	1		
40	6K-161-222-15G	照光押ボタンスイッチ	1		
41	6K-161-221-15R	照光押ボタンスイッチ	1		
42	6K-161-222-15Y	照光押ボタンスイッチ	1		
43	6K-169-302	取付穴プラグ	1		
44	6K-169-103	白熱球	9		
45	SBM8510	十字穴付ナベ小ネジ	8		
46	WS205	スプリングワッシャ	12		
47	SBM8316	十字穴付ナベ小ネジ	4		
48	WS203	スプリングワッシャ	4		
49	SBM8410	十字穴付ナベ小ネジ	8		

13-9

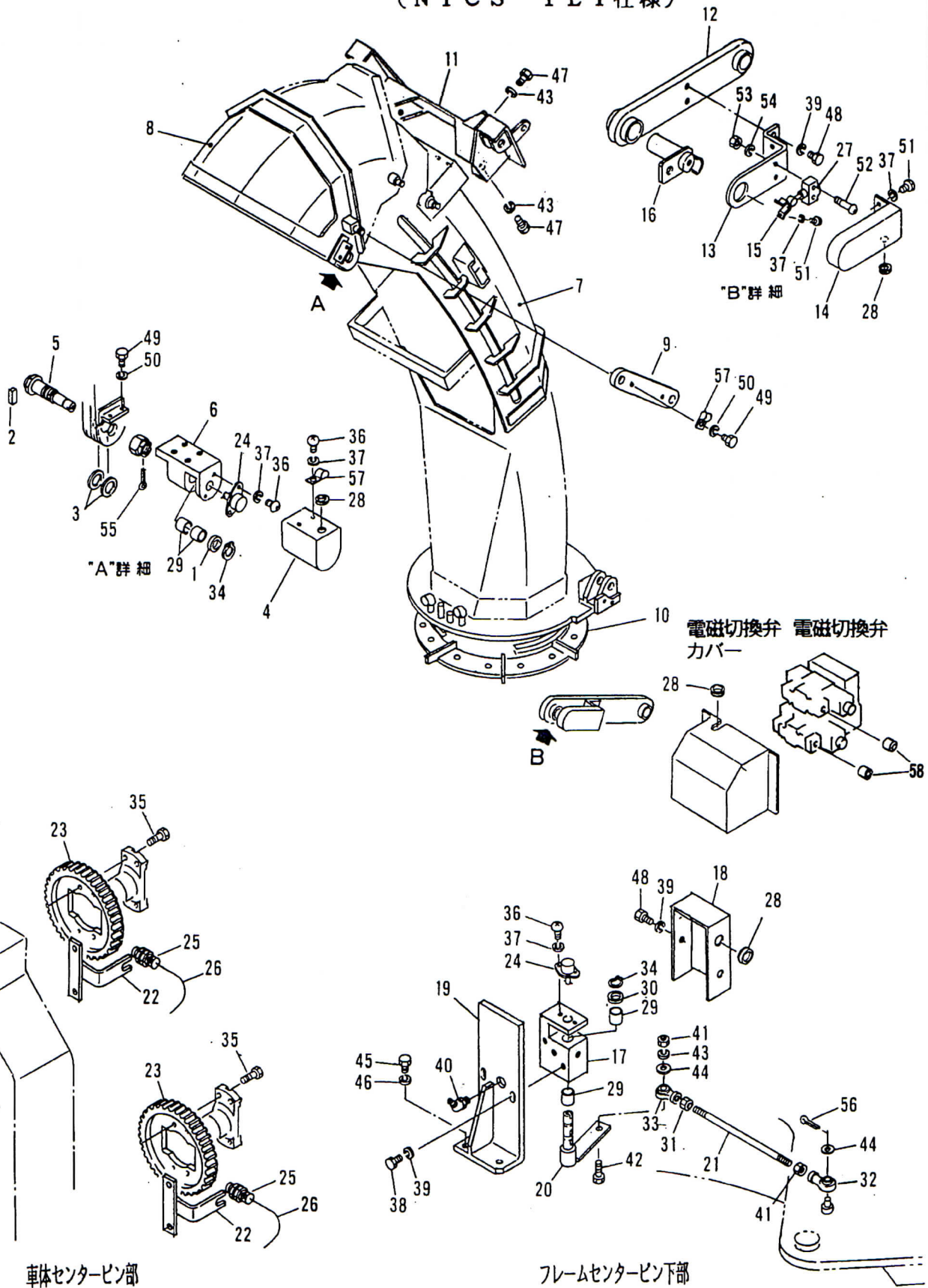
作業用コンテナ(1)  
(NICSHILT仕様)

適用号機

DSE

図解番号	部品番号	部品名称	数量	互換性	備考
50	WS204	スプリングワッシャ	8		
51	SNH140410	ナット	8		
52	SBM8520	十字穴付ナベ止ネジ	4		
53	SNH140510	ナット	4		
54	SBH14080201	ボルト	18		695~774
54	SBH14080201	ボルト	8		775~
55	SNH140810	ナット	9		
56	WS208	スプリングワッシャ	18		
57	82-H8 X 2.1E	蝶ボルト	4		775~
58	SBA3040051	六角穴付止ネジ	2		845~
59	73-E-90-NG-79S	ドロレット	1		845~

13-10 作業油圧コントロール(2)  
(NICS-1LT仕様)



★印は非販売部品です。各々のAss'yにて御注文下さい。

13-10 作業油圧コントロール(2) (NICS-1LT仕様)		適用号機	695~		
図解番号	部品番号	部品名称	数量	互換性	摘要
1~57	580-0060-000	作業油圧コントロールAss'y	1	←┐ A	695~844
1~58	580-0060-100	作業油圧コントロールAss'y	1		←┐
1	584-2050-001	スペーサ	1		
2	844-4640-001	ストッパ	1		
3	584-2060-001	スペーサ	4		
4	583-1590-000	カバー	1		
5	613-1710-001	ピン	1		
6	583-1600-000	ブラケット	1		
7	843-4830-000	投雪筒(2)	1		
8	843-4840-000	キャップ(2)	1		
9	843-4850-001	リンク	1		
10	843-4860-000	中間投雪筒	1		
11	841-1590-000	ブラケット	1		
12	844-4680-001	リンク	1		
13	583-1610-001	ブラケット	1	←┐ A	695~844
13	583-1610-101	ブラケット	1		←┐
14	583-1620-000	カバー	1		
15	584-2080-001	カム	1		
16	614-2940-000	ピン	1		
17	583-1000-000	ブラケット	1		
18	053-3560-000	カバー	1		
19	053-3570-000	ブラケット	1		
20	583-1630-000	リンク	1		
21	054-2750-001	ロッド	1		
22	553-1000-000	ブラケット(回転検出器)	2		
23	553-0860-001	回転検出用平歯車	2		
24	583-1280-000	ポテンショメータ	2		
25	6Q-MP-981	電磁回転検出器	2		



13-10-③

13-10		作業油圧コントロール(2) (NICS-1LT仕様)	適用号機	695~	
図解番号	部品番号	部品名称	数量	互換性	摘要
26	6Q-MX-705	接続コード	2		
27	41-X-10GQ22-B	リミットスイッチ	1		
28	73-C-30-NG-79-E	グロメット	4		
29	DU2020	ドライベアリング	4		
30	WP120	平座金	1		
31	SNH141611	ナット	1		
32	RBH1600	リンクボール	1		
33	RBH1601	リンクボール	1		
34	KRS020	スナップリング	2		
35	SBH11100701	ボルト	8		
36	SBM8515	十字穴付ナベ小ネジ	6		
37	WS205	スプリングワッシャ	10		
38	SBH14080201	ボルト	2		
39	WS208	スプリングワッシャ	7		
40	LGAL02	グリスニップル	1		
41	SNH141601	ナット	2		
42	SBH14160501	ボルト	1		
43	WS216	スプリングワッシャ	9		
44	WP116	平座金	2		
45	SBH14100301	ボルト	2		
46	WS210	スプリングワッシャ	2		
47	SBH18160301	ボルト	8		
48	SBH14080151	ボルト	5		
49	SBH14060151	ボルト	4		
50	WS206	スプリングワッシャ	4		
51	SBM8510	十字穴付ナベ小ネジ	4		
52	SBM8430	十字穴付ナベ小ネジ	2		
53	SNH140410	ナット	2		

13-10 作業油圧コントロール(2) (NICS-1LT仕様)		適用号機	695~	
図解番号	部品番号	部品名称	数量	互換性 摘要
54	WS204	スプリングワッシャ	2	
55	PS5045	割ピン	1	
56	PS4030	割ピン	1	
57	CC0316	コーティングクランプ	3	
58	6Z-SC-3M	エスシーロック	2	845~

