

NICHIO

第4次排出ガス規制
対応



小形除雪車

HTR86

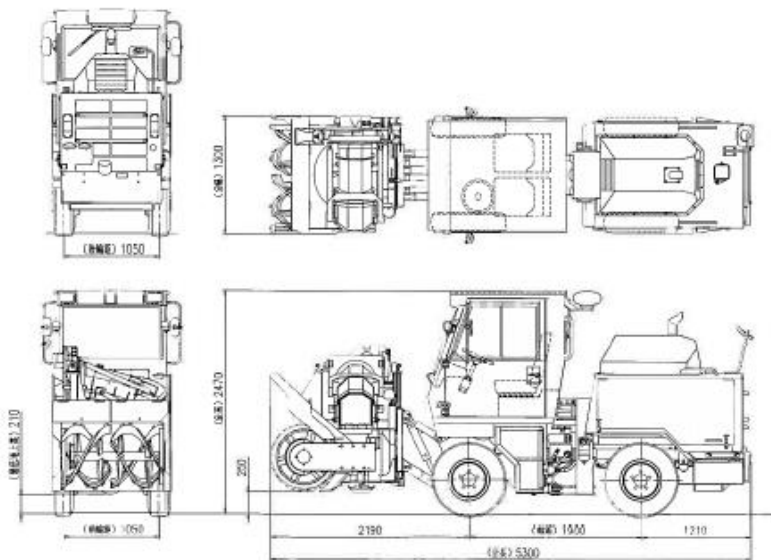
●主要諸元

要目	仕様	
最大除雪量	750t/h	
最大除雪幅	1,300mm	1,500mm
最大除雪高	1,000mm	
投雪距離	12・27m	
走行速度	0~40km/h	
最小回転半径	3.9m	
全長	5,300mm	
全幅	1,300mm	1,500mm
全高	2,470mm	
車両総質量	5,560kg	5,590kg
車両定員	2名	
形式	全輪駆動、車体屈折式、リヤワンエンジン形	
タイヤ (前・後輪)	7.50R16-14PR	

要目	仕様
名称	いすゞAM-4JJ1型 ディーゼル
機関形式	水冷、4シリンダ、直列、 直接噴射式、過給機、インタークーラ付
定格出力	77kW/2,000rpm (104PS/2,000rpm)
最大トルク	385N・m/1,600rpm
形式	2ステージ形
オーガ	リボンスクリュー形
プロワ	4枚羽根通心式
ナルト	支持枠中心旋回式
シュート	支持枠固定形、 旋回・放出角可変・伸縮記別式

※本仕様は予告なく変更する場合があります。

●外観図



小形除雪車 - 1.3m級 -
HTR86
定格出力 77kW
最大除雪量 750t/h



株式会社 日本除雪機製作所

HTR86は市町村道の狭隘道路、生活道路、歩道の除雪に使いやすい小形除雪車です。

環境性能に優れた 第4次排出ガス規制対応車

第4次排出ガス規制対応エンジン（AM-4JJ1型（77kW/104PS）を搭載し、歩道・狭隘道路の除雪に最適です。
投雪距離も27mとこのクラス最大を誇ります。



除雪作業変速「2速」を標準装備

走行変速と作業変速にパワーシフト方式を採用しており、スイッチ操作で変速が可能です。パワフルでスピーディーな除雪が求められる場合には作業変速段「1速」、より速くへ雪を飛ばしたい場合には「2速」と、状況の変化に応じて簡単に作業変速が可能です。

左右へのブロワケース直投が可能

シュート投雪はもちろん、**放出角可変式ブロワケース**採用により、左50°～右35°への直接投雪が可能となっております。



●放出角可変式ブロワケース（左50°～右35°）

安全対策やユーザーニーズに 応えるオプション

1.5m幅除雪装置仕様・シャープレス装置仕様（運転室内操作復帰型）・車両状態確認モニター仕様・上下開閉式パワーウィンドウ仕様等、安全対策となる豊富なオプションを用意しております。
また、1.5m幅除雪装置仕様には、**前輪ダブルタイヤ仕様**も設定があり、除雪作業時の車両安定性の向上はもとより、夜間や積雪時に気が付きにくい側溝への脱輪防止対策となります。



●オーガ油圧クラッチ式シャープレス装置仕様
（運転室内操作復帰型）



●上下開閉式パワーウィンドウ仕様



●前輪ダブルタイヤ仕様

多彩なアタッチメント

草刈装置・路面清掃装置・排水ポンプ装置等のアタッチメントを夏場に装着することにより、**通年活用**ができ経済的です。



●排水ポンプ装置



●草刈装置（ディスク式）



●路面清掃装置