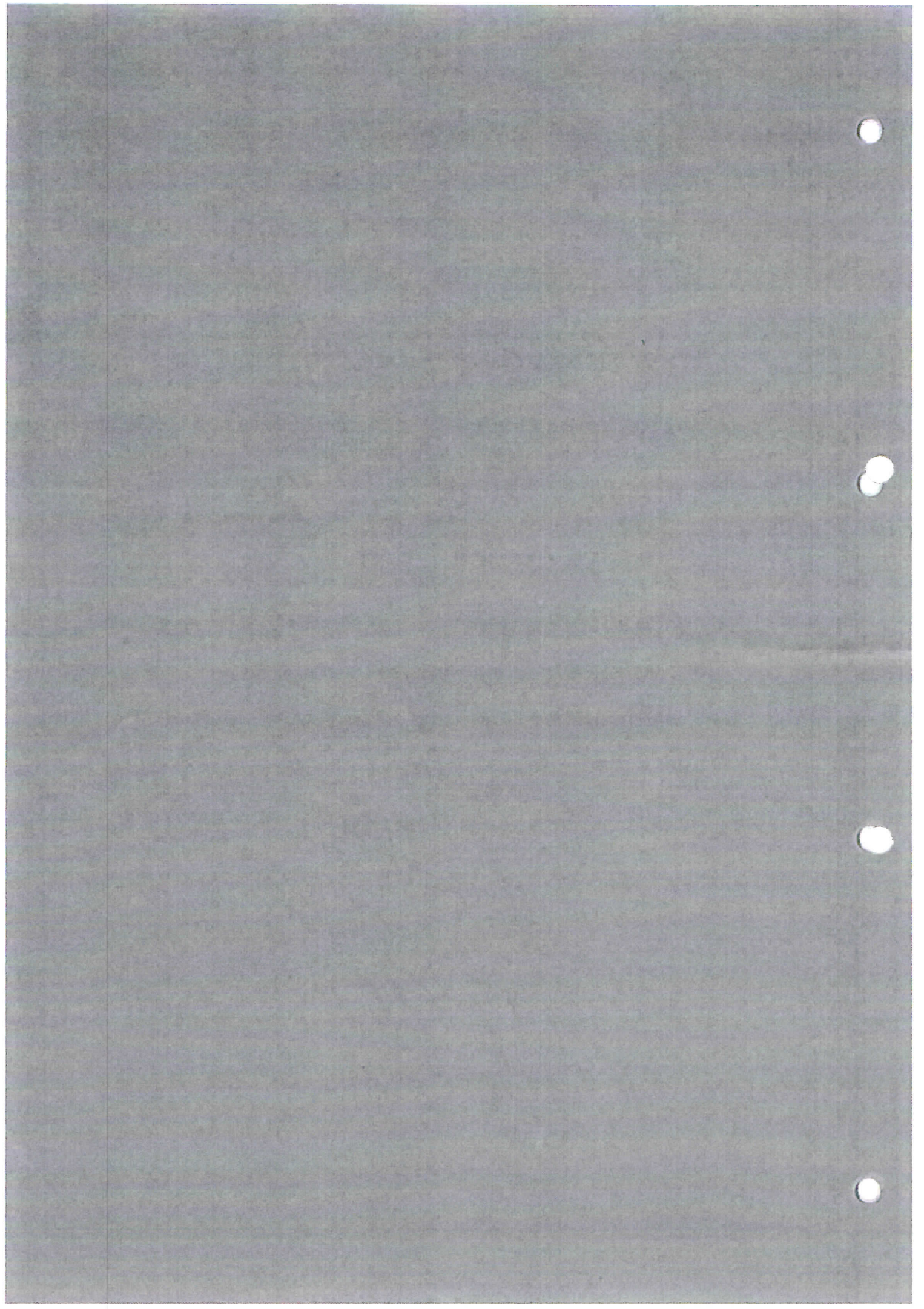


3 トランスミッション関係

- 3-1 走行用変速機ギヤ及びクラッチ(1速, 2速)
(HTR-303, 303A共通)..... 3-1-①
- 3-2 走行用変速機ギヤ及びクラッチ(3速)
(HTR-303, 303A共通)..... 3-2-①
- 3-3 走行用変速機ギヤ及びケーシング
(HTR-303, 303A共通)..... 3-3-①
- 3-4 コントロールバルブ及びアキュムレータ
(HTR-303, 303A共通)..... 3-4-①
- 3-5 動力分配機ギヤ(入力軸)及びケーシング
(HTR-303, 303A共通)..... 3-5-①
- 3-6 動力分配機ギヤ(中間軸) (HTR-303, 303A共通) 3-6-①
- 3-7 動力分配機ギヤ(出力軸) (HTR-303, 303A共通) 3-7-①
- 3-8 走行用変速機油圧配管 (HTR-303, 303A共通) 3-8-①
- 3-9 プロペラシャフト (HTR-303, 303A共通) 3-9-①
(エンジン~分配機)



3-1 走行用変速機ギヤ及びクラッチ (1速, 2速)		適用号機	002~ A021~
図解番号	部品番号	部品名称	数量 互換性 摘要
1	38-X65742	メインシャフト Ass'y	1
1-1	38-1188201000	メインシャフト	1 38-X65715
1-2	38-R700001209	プラグ	2 38-R60212
2	38-R60940	ロックプレート	1
3	38-K-80782	ロックワッシャ	1
3	38-K60728	ロックワッシャ	1
4	38-K60018Z	ボルト	5
5	38-R210064100	ボールベアリング	1 38-C76410
6	38-R61170	スペーサ	2
7	38-R21006010W	ボールベアリング	1 38-C61071
8	38-X67006	1速クラッチギヤ	1
9	38-R60952	スペーサ	1
10	38-X67008	クラッチ(A) Ass'y	1
10-1	38-X67009	クラッチドラム(A) Ass'y	1
10-1-1	38-1188321800	クラッチドラム(A)	1
10-1-2	38-1188370400	ピン	2
10-1-3	38-C06916	Oリング	2
10-2	38-X65748	クラッチピストン Ass'y	2
10-2-1	38-1188340700	クラッチピストン	2
10-2-2	38-R700000805	プラグ	4 38-R60208
10-2-3	38-N951208	スチールボール	4 38-C97508
10-3	38-X61170	ドライブプレート	6
10-4	38-X61171	ドリブプレート	8

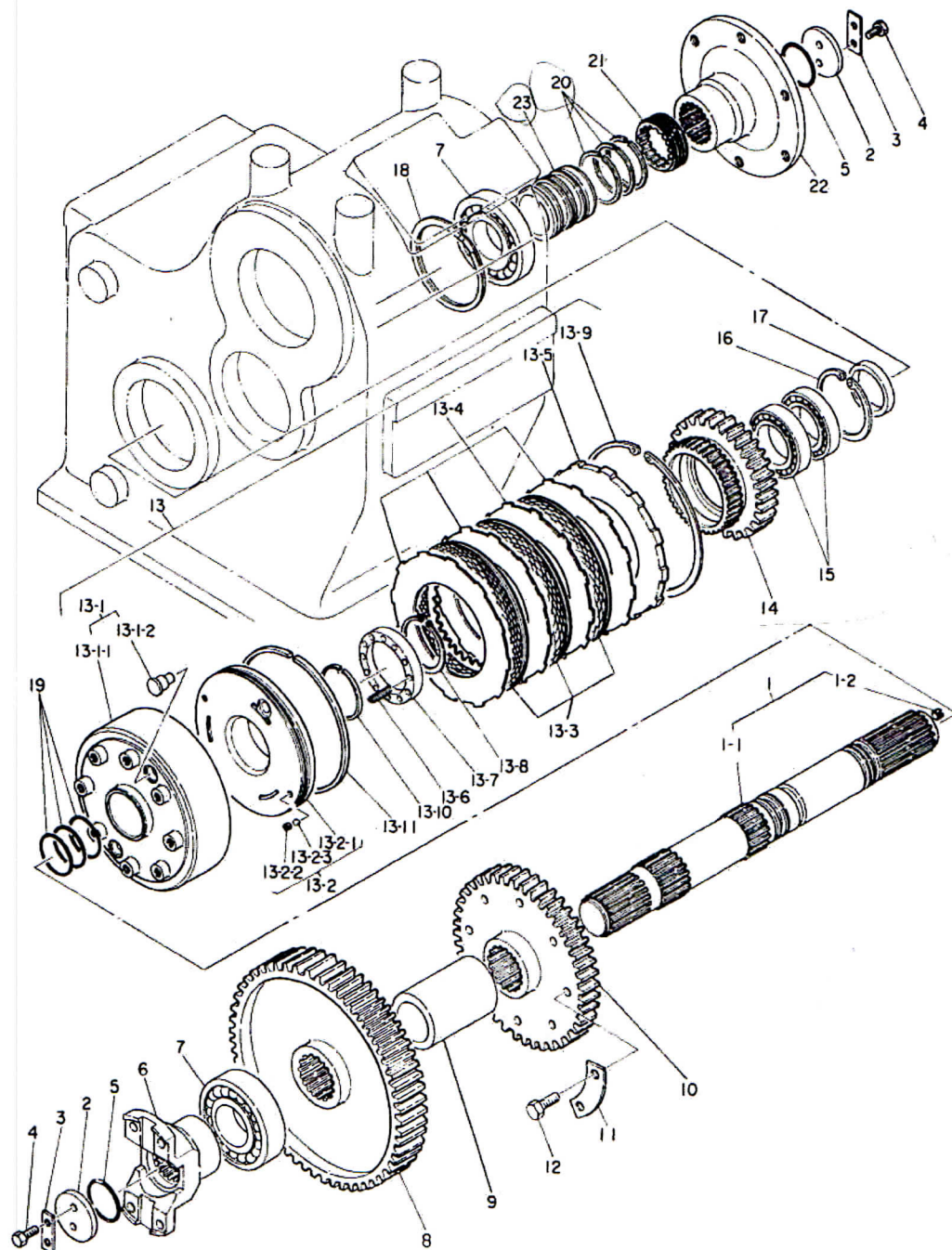
摘要欄のA○○○の場合はHTR-303Aの号機を表わします。Aの付かない○○○の場合はHTR-303の号機を表わします。

3-1-③

3-1 走行用変速機ギヤ及びクラッチ (1速, 2速)		適用号機	002~ A021~
図解番号	部品番号	部品名称	数量 互換性 摘要
10-5	38-X61177	プレッシャプレート	2
10-6	38-X65737	リターンスプリング	24
10-7	38-X65738	スプリングリティナ	2
10-8	38-C95175	スナップリング	2
10-9	38-K60060	スナップリング	2
10-10	38-C07075	ピストンリング	2
10-11	38-C07205	ピストンリング	1
11	38-X65712	2速クラッチギヤ	1
12	38-R21006012W	ボールベアリング	1 38-R61072
13	38-C95295	スナップリング	1
14	38-C95280	スナップリング	1
15	38-R60155	スペーサ	1
16	38-X65707	カウンターギヤ	1
17	38-X66914	3速ギヤ	1
18	38-R61172	スペーサ	1
19	38-R240504090	ローラベアリング	1 38-R60958
20	38-X61305	カラー	1
21	38-C06035	Oリング	3
22	38-C09055	テフロンリング	4
23	38-R60185	ロックプレート	1
24	38-K60142	ロックワッシャ	1
25	38-C06054	Oリング	3
26	38-R61171	スペーサ	1

摘要欄のA○○○の場合はHTR-303Aの号機を表わします。Aの付かない○○○の場合はHTR-303の号機を表わします。

3-2 走行用変速機ギヤ及びクラッチ (3速)



★印は非販売部品です。各々の ASS'Y にて御注文下さい。

3-2 走行用変速機ギヤ及びクラッチ (3速)		適用号機	002~ A021~	
図解番号	部品番号	部品名称	数量	互換性 摘要
1	38-X65743	アウトプットシャフト Ass'y	1	
1-1	38-1188244900	アウトプットシャフト	1	
1-2	38-N60074	プラグ	2	
2	38-R60940	ロックプレート	2	
3	38-K60728	ロックワッシャ	2	
4	38-K60018Z	ボルト	4	
5	GRAP52	Oリング	2	
6	38-X65673	カップリング	1	
7	38-R210063120	ボールベアリング	2	38-C76312
8	38-X65709	1速ギヤ	1	
9	38-R60957	スペーサ	1	
10	38-X65710	2速ギヤ	1	
11	38-K60166	ロックワッシャ	4	
12	38-K60023Z	ボルト	8	
13	38-X65745	クラッチ(B) Ass'y	1	
13-1	38-X65747	クラッチドラム(B) Ass'y	1	
13-1-1	38-1188321900	クラッチドラム(B)	1	
13-1-2	38-1188370300	ピン	2	
13-2	38-X65748	クラッチピストン Ass'y	1	
13-2-1	38-1188340700	クラッチピストン	1	
13-2-2	38-R700000805	プラグ	2	
13-2-3	38-N951208	スチールボール	2	
13-3	38-X61170	ドライブプレート	3	

摘要欄のA○○○の場合はHTR-303Aの号機を表わします。Aの付かない○○○の場合はHTR-303の号機を表わします。

3-2-③

3-2 走行用変速機ギヤ及びクラッチ (3速)		適用号機	002~ A021~
図解番号	部品番号	部品名称	数量 互換性 摘要
13-4	38-X61171	ドリブンプレート	4
13-5	38-X61177	プレッシャプレート	1
13-6	38-X65737	リターンスプリング	12
13-7	38-65738	スプリングリティナ	1
13-8	38-C95175	スナップリング	1
13-9	38-K60060	スナップリング	1
13-10	38-C07075	ピストンリング	1
13-11	38-C07205	ピストンリング	1
14	38-X65711	3速クラッチギヤ	1
15	38-R21006012W	ボールベアリング	1 38-R61072
16	38-C95295	スナップリング	1
17	38-R60955	スペーサ	1
18	38-K60733	スピロロック	1
19	38-C06054	Oリング	3
20	38-C09075	テフロンリング	3
21	38-X65713	スピードメータドライブギヤ	1
22	38-X65718	カップリング	1
23	38-X65721	カラー	1

摘要欄のA○○○の場合はHTR-303Aの号機を表わします。Aの付かない○○○の場合はHTR-303の号機を表わします。