

NICHIGO

第4次排出ガス規制
対応



ロータリ除雪車 — 2.6m級 —
HTR407
定格出力 354kW 最大除雪量 3,600t/h



株式会社 日本除雪機製作所

ロータリ除雪車

HTR407

HTR407は多雪地帯の幹線道路や山岳道路はもちろん、スピーディな作業を求められる飛行場や高速道路などの除雪にも大型機の特徴を十分に発揮する2.6m級ロータリ除雪車です。

○環境に優しい第4次排出ガス規制車

第4次排出ガス規制対応エンジン キャタピラー C15 ACERT型(354kW/481PS)の搭載により環境に優しく、最大除雪量は3,600t/hとダイナミックなパワーを発揮します。

○作業操作性を考えた細心の配慮

電磁弁だけでは不可能だった微妙な操作を可能にした電気機械併用式ジョイスティックを採用しました。チルト機構は支持枠中心旋回式を採用しており、昇降とチルトを独立して操作する事が可能です。



●山岳道路除雪



●油圧クラッチ式シャープレス装置
(運転室内操作可能型)



●180°スイングオーガ仕様

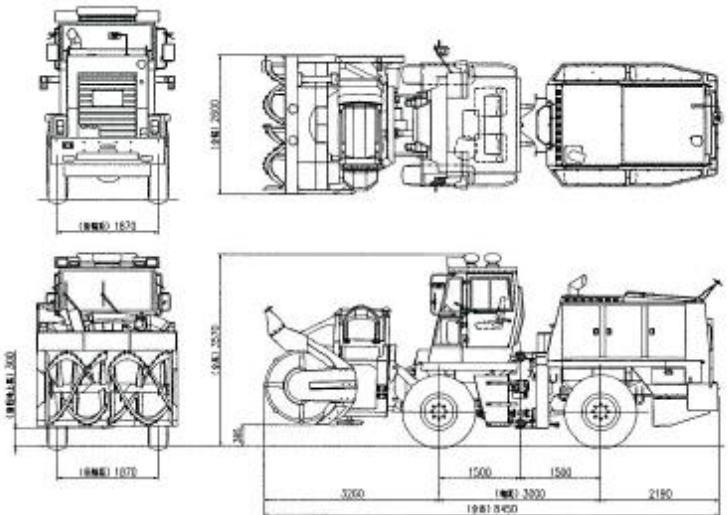
○多彩なオプション

油圧クラッチ式シャープレス装置・視線誘導用着色剤噴霧装置・スイングオーガ・180°スイングオーガ・油圧雪切等、多彩なオプションが取付可能です。また、作業条件に適した各種シュートを用意しておりますので、様々な除雪作業に応えます。

●主要諸元

要目	仕様	
性能	最大除雪量	3,600t/h
	最大除雪幅	2,600mm
	最大除雪高	1,750mm
	投雪距離	20・30・41m
	走行速度	0~49km/h
寸法	最小回転半径	6.6m
	全長	8,450mm
	全幅	2,600mm
車両	全高	3,570mm
	総質量	17,120kg
車体	両定員	2名
	形式	全輪駆動、車体屈折式、 リヤワンエンジン形
機関	タイヤ (前・後輪)	14.00-24-24PR
	名称	キャタピラー C15 ACERT型 ディーゼル
	形式	水冷、6シリンダ、直列、 直接噴射式、過給機、インタークーラ付
	定格出力	354kW/2,000rpm (481PS/2,000rpm)
	最大トルク	2,174N・m/1,400rpm
除雪装置	形式	2ステージ形
	オーガ	リボンスクリュー形
	プロウ	5枚羽根通心式
	チルト	支持枠中心旋回式
シュート	支持枠固定形、 旋回・放出角可変・伸縮起倒式	

●外観図



※本仕様は予告なく変更する場合があります。