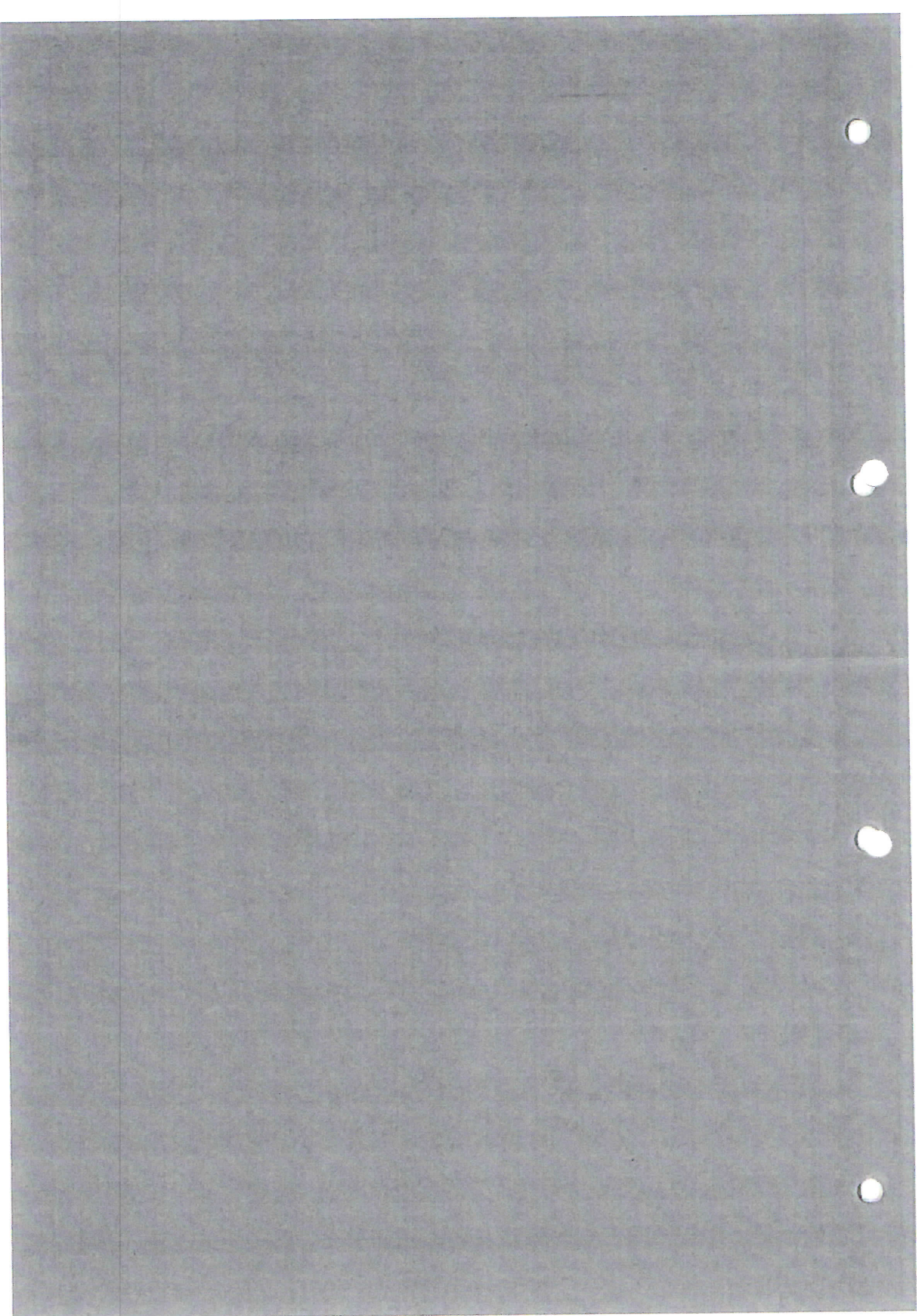
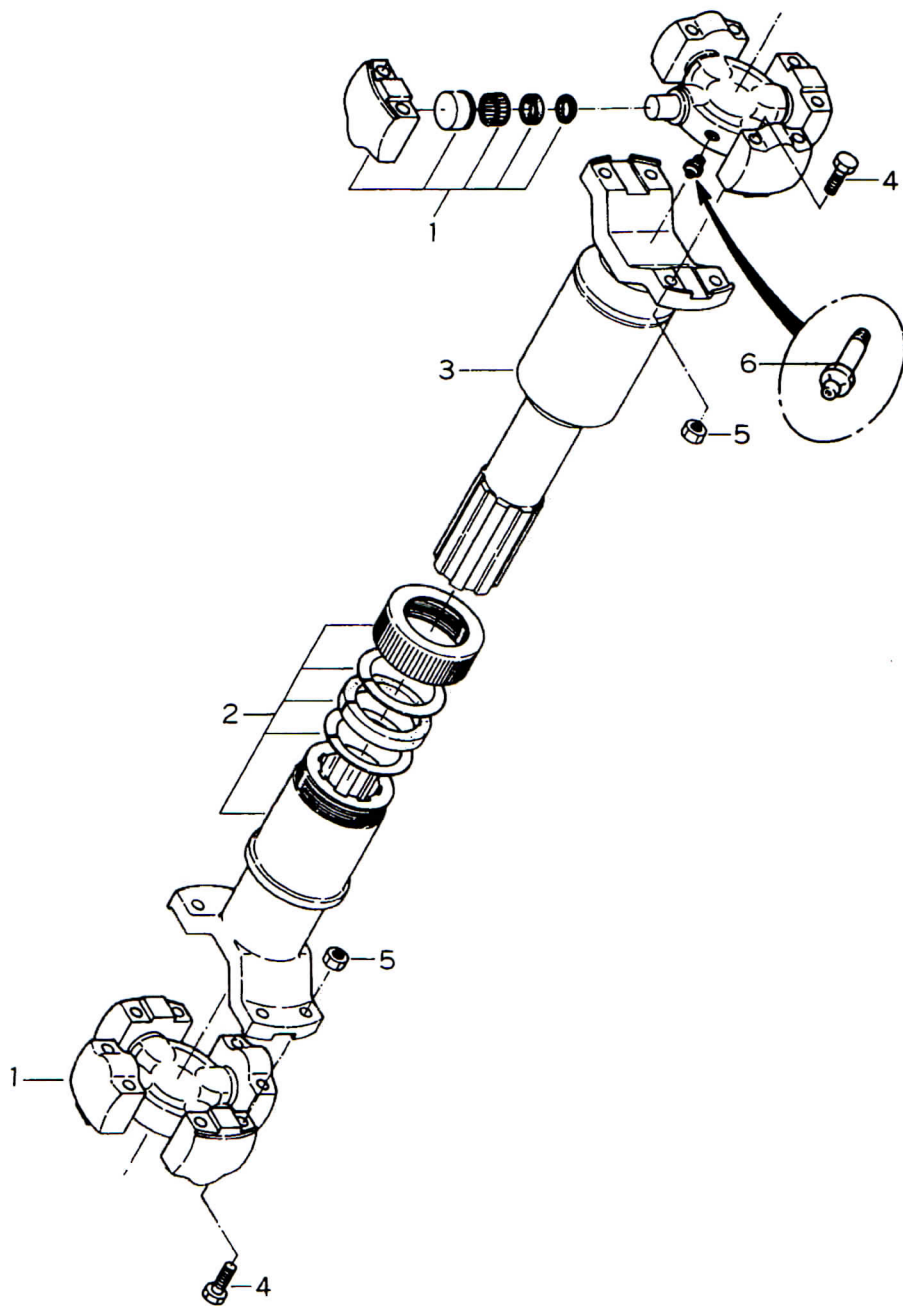


8 伝動機装置

- 8-1 プロペラシャフト No.1
(HTR-303, 303A 共通) 8-1-①
- 8-2 プロペラシャフト No.2
(HTR-303, 303A 共通) 8-2-①
- 8-3 伝動機ケース (HTR-303, 303A 共通) 8-3-①
- 8-4 伝動機ギヤ (HTR-303, 303A 共通) 8-4-①
- 8-5 作業用動力 (HTR-303, 303A 一部共通) 8-5-①
- 8-6 シャーピン脱落防止装置 (オーガ)
(HTR-303 特別仕様) 8-6-①
- 8-7 シャーピン脱落防止装置 (プロフ)
(HTR-303 特別仕様) 8-7-①



8-1 プロペラシャフト No.1

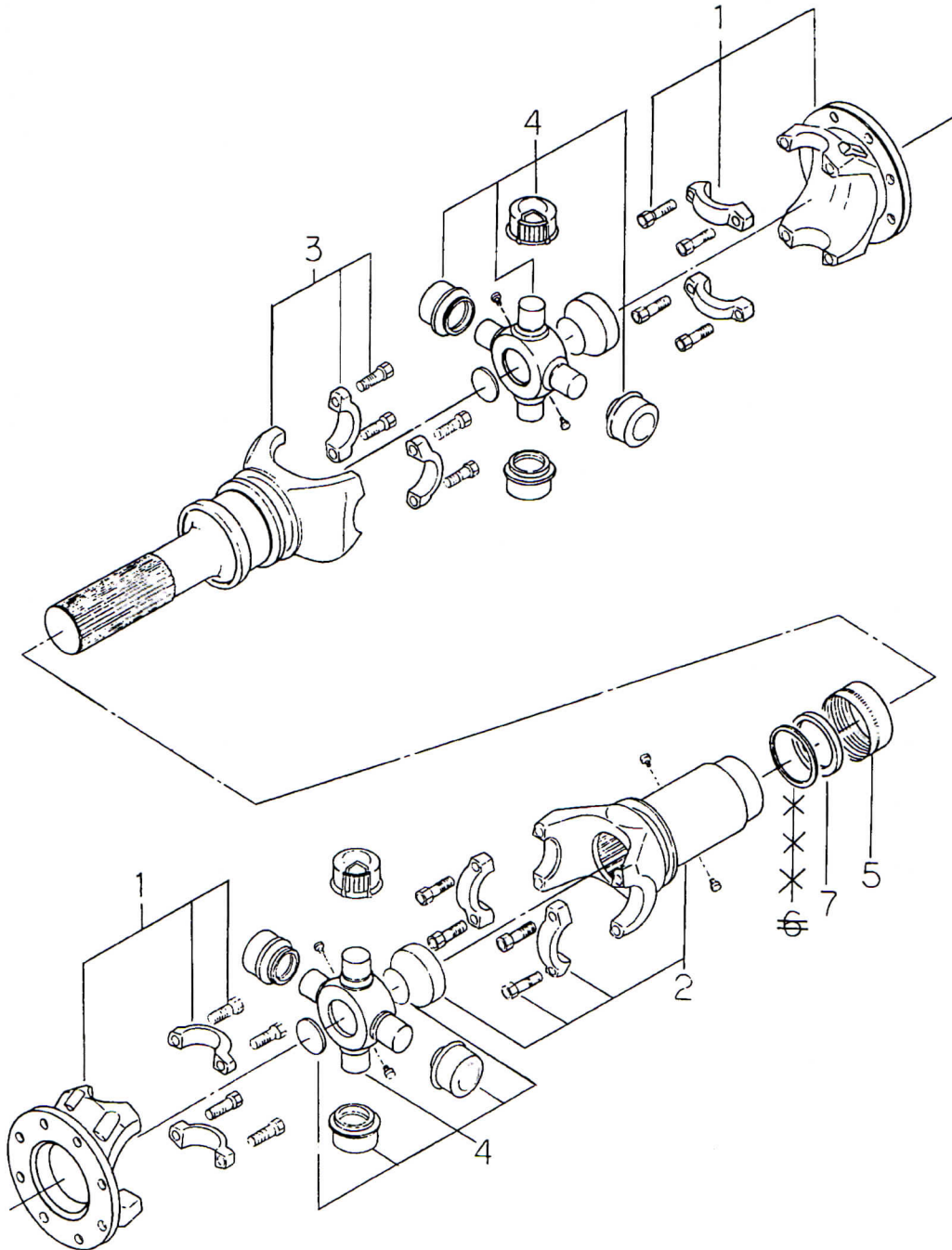


★印は非販売部品です。各々の ASS'Y にて御注文下さい。

8-1 プロペラシャフト No.1			適用号機	002~ A021~	
図解番号	部品番号	部品名称	数量	互換性	摘要
1~6	51-2A851831503 -1-0	プロペラシャフト No.1 Ass'y	1	← D ← B ←	002~008 A021~A029
1~6	51-2A851831503V -1-0	プロペラシャフト No.1 Ass'y	1		009~015 A030~A045
1~6	51-2A851831503A -1-0	プロペラシャフト No.1 Ass'y	1		016~ A046~
1	51-BAU085001E	ジョイントキット	2	← A ←	002~008 A021~A029
1	51-SAU085001F	ジョイントキット	2		009~ A030~
2	51-SA085183	スリップヨークAss'y	1	← D ← B ←	002~008 A021~A029
2	51-SA085183V	スリップヨークAss'y	1		009~015 A030~A045
2	51-SA085183A	スリップヨークAss'y	1		016~ A046~
3	51-PA085183Z	スタブヨークAss'y	1	← D ← B ←	002~008 A021~A029
3	51-PA085183ZV	スタブヨークAss'y	1		009~015 A030~A045
3	51-PA085183ZA	スタブヨークAss'y	1		016~ A046~
4	51-NF1/2×75×20	ボルト	8		
5	51-BN1/2×10	ナット	8		
6	51-UNF1/4F	グリスニップル	2	← A ←	009~ A030~
6	51-ONF1/4E	グリスニップル	2		
6	51-UNF1/4E	グリスニップル	2		002~008 A021~A029

摘要欄のA○○○の場合はHTR-303Aの号機を表わします。Aの付かない○○○の場合はHTR-303の号機を表わします。

8-2 プロペラシャフト No. 2

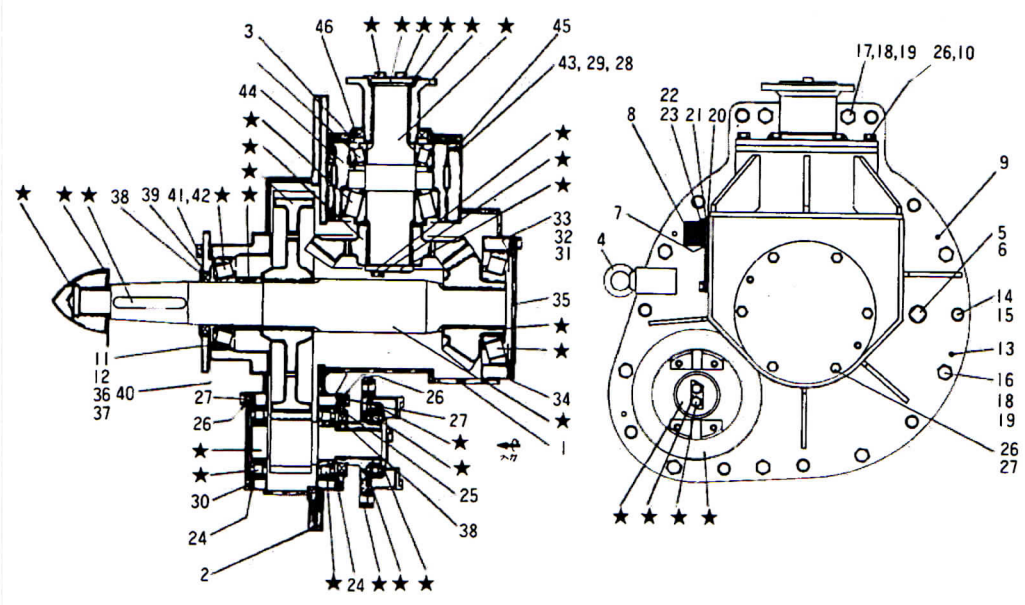
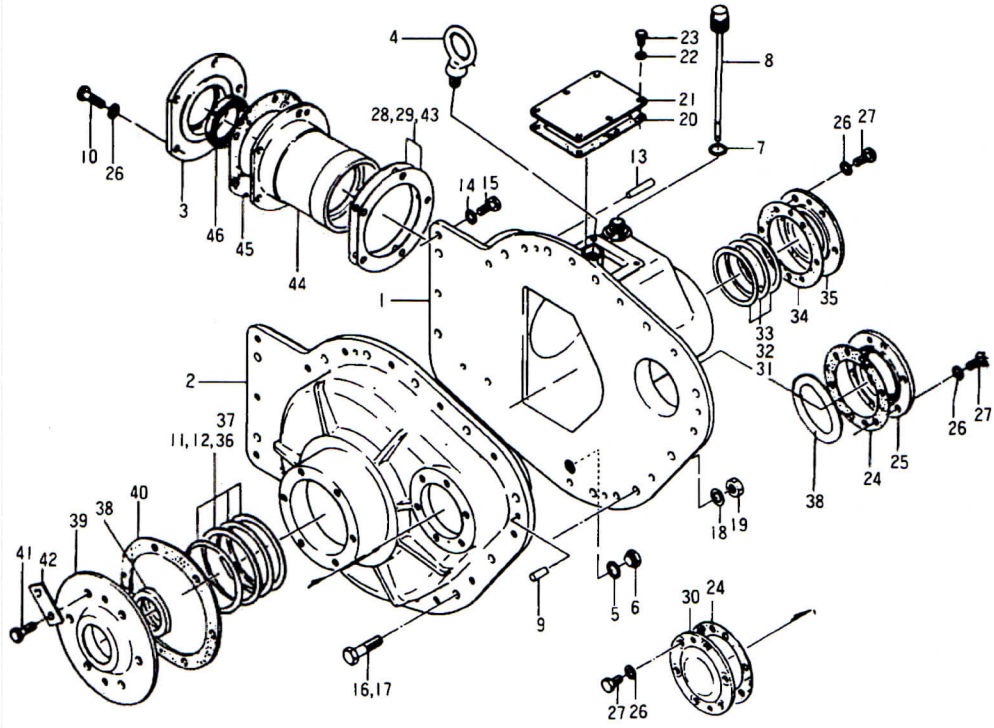


★印は非販売部品です。各々の ASS'Y にて御注文下さい。

8-2 プロペラシャフト No.2		適用号機	002~ A021~
図解番号	部品番号	部品名称	数量 互換性 摘要
1~7	52-NCN05239	プロペラシャフト No.2 Ass'y	1
1~7	52-930N4003101	プロペラシャフト No.2 Ass'y	1
1	52-NDN050727	フランジヨーク	2
1	52-930N 4010120000	フランジヨーク	2
2	52-NDN050822	スリーブヨーク	1
2	52-930N 40050822	スリーブヨーク	1
3	52-NDN050928	スプラインヨーク	1
3	52-930N 40050928	スプラインヨーク	1
4	52-NDN054001	ジャーナルAss'y	2
4	52-930N 4007000000	ジャーナルAss'y	2
5	52-NDN050138	シールキャップ	1
5	52-930N 04050138-1	シールケース	1
6	52-NEN049101	シール座金	1
7	52-NEN055315	オイルシール	1
7	52-NEN055315	パッキン(フェルト)	1

摘要欄のA〇〇〇の場合はHTR-303Aの号機を表わします。Aの付かない〇〇〇の場合はHTR-303の号機を表わします。

8-3 伝動機ケース



★印は非販売部品です。各々の ASS'Y にて御注文下さい。

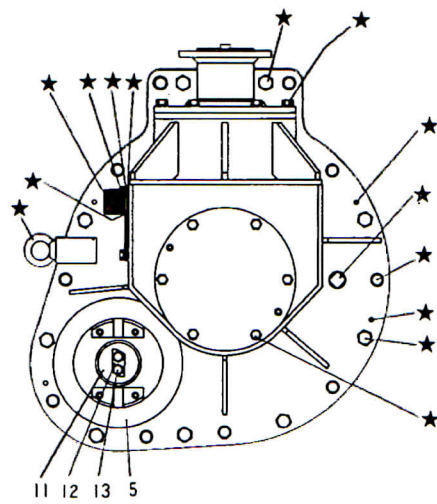
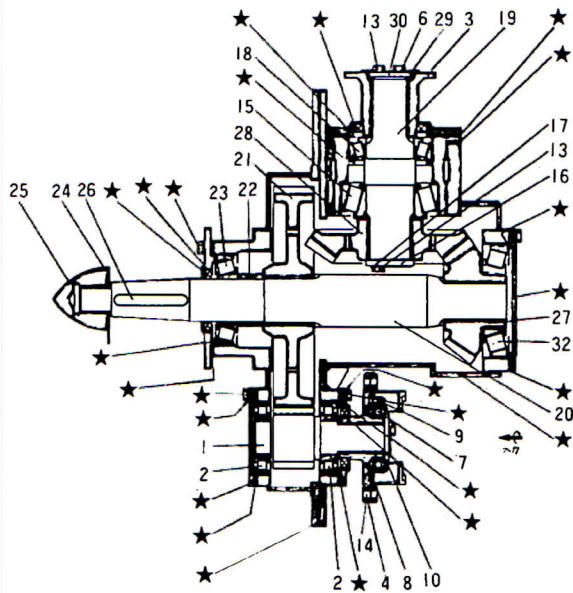
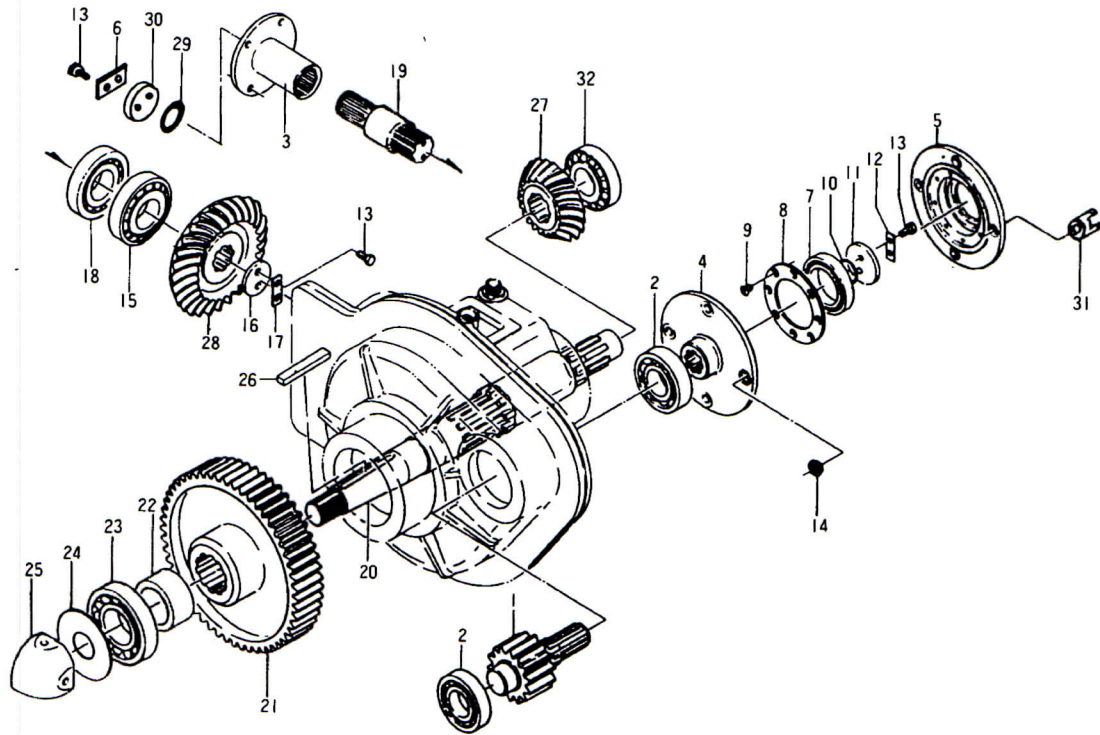
8-3 伝動機ケース			適用号機	002~ A021~
図解番号	部品番号	部品名称	数量	互換性 摘要
1	251-0040-101	リヤケース	1	図解番号 1.2.セットで ご購入して下さい。
2	251-0050-101	フロントケース	1	
3	252-0140-001	ベアリングカバー	1	
4	BE16	アイボルト	1	
5	92-36 ϕ ×24 ϕ ×1t	銅ガスケット	1	
6	01-0920-2724	ドレンプラグ	1	マグネット付
7	254-0380-001	ガスケット	1	
8	252-0150-000	ゲージ付キャップ	1	
9	92-10 ϕ ×40 l	テーパノックピン	2	
10	SBH18120401	ボルト	6	
11	254-0280-001	シム	A/R	
12	254-0290-001	シム	A/R	
13	92-10 ϕ ×65 l	テーパノックピン	2	
14	WS214	スプリングワッシャ	11	
15	SBH18140351	ボルト	11	
16	SBH18160701	ボルト	7	
17	SBH18160751	ボルト	2	
18	WS216	スプリングワッシャ	9	
19	SNH181610	ナット	9	
20	254-0210-001	ガスケット	1	
21	253-0250-000	点検用フタ	1	
22	WS210	スプリングワッシャ	6	
23	SBH14100151	ボルト	6	

摘要欄のA○○○の場合はHTR-303Aの号機を表わします。Aの付かない○○○の場合はHTR-303の号機を表わします。

8-3 伝動機ケース			適用号機	002~ A021~
図解番号	部品番号	部品名称	数量	互換性 摘要
24	254-0220-001	ガスケット	2	
25	253-0190-001	ベアリングカバー	1	
26	WS212	スプリングワッシャ	24	
27	SBH18120301	ボルト	18	
28	254-0340-001	シム	A/R	
29	254-0350-001	シム	A/R	
30	253-0200-001	ベアリングカバー	1	
31	254-0320-001	シム	A/R	
32	254-0310-001	シム	A/R	
33	254-0300-001	シム	A/R	
34	254-0230-001	ガスケット	1	
35	253-0210-001	ベアリングカバー	1	
36	254-0260-001	シム	1	
37	254-0270-001	シム	1	
38	SLSB80115153	オイルシール	2	
39	253-0220-001	ベアリングカバー	1	
40	254-0240-001	ガスケット	1	
41	SBH18120351	ボルト	6	
42	314-0390-001	ロックワッシャ	3	
43	254-0330-001	シム	A/R	
44	253-0230-001	リテーナ	1	
45	254-0250-001	ガスケット	1	
46	SLSB105140153	オイルシール	1	

摘要欄のA○○○の場合はHTR-303Aの号機を表わします。Aの付かない○○○の場合はHTR-303の号機を表わします。

8-4 伝動機ギヤ



★印は非販売部品です。各々の ASS'Y にて御注文下さい。

8-4 伝動機ギヤ			適用号機	002~ A021~	
図解番号	部品番号	部品名称	数量	互換性	摘要
1	252-0050-001	インプットピニオンシャフト	1		
2	JRNF313	ベアリング	2		
3	252-0130-001	フランジ	1		
4.14	252-0120-000	シャープピンフランジ	1		
5.14	252-0110-000	シャープピンフランジ	1		002~015 A021~A045
5.13	252-0110-100	シャープピンフランジ	1		016~ A046~
6	314-0240-001	ロックワッシャ	1		
7	JB6016ZZ	ベアリング	1		
8	253-0180-001	ベアリング押え	1		
9	SBM7820	皿小ネジ	8		
10	GRAP52	Oリング	1		
11	304-0430-001	エンドプレート	1		
12	314-0160-001	ロックワッシャ	1		
13	SBH18120251	ボルト	6		
14	254-0360-001	シャープピンブッシュ	8		002~015 A021~A045
14	254-0360-001	シャープピンブッシュ	4		016~ A046~
15	JR32318	ベアリング	1		
16	304-0310-001	エンドプレート	1		
17	314-0280-001	ロックワッシャ	1		
18	JR32218	ベアリング	1		
19	252-0070-001	アウトプットシャフト	1		
20	252-0060-001	ブロワシャフト	1		
21	252-0080-001	スパーギヤ	1		

摘要欄のA○○○の場合はHTR-303Aの号機を表わします。Aの付かない○○○の場合はHTR-303の号機を表わします。

8-4 伝動機ギヤ			適用号機	002~ A021~
図解番号	部品番号	部品名称	数量	互換性 摘要
22	254-0180-001	カラー	1	
23	JR30316	ベアリング	1	
24	254-0200-001	回り止め	1	
25	253-0240-001	キャップ	1	
26	254-0190-001	キ -	1	
27	252-0090-001	ベベルピニオン	1	002~ A021~A057 A066~ A 図解番号27,28はセット で購入して下さい。 A058~A065
28	252-0100-001	ベベルギヤ	1	
27	253-0810-001	ベベルピニオン	1	
28	253-0820-001	ベベルギヤ	1	
29	GRAP63	Oリング	1	
30	304-0260-001	エンドプレート	1	
31	254-0920-001	シャ-ピンブッシュ	4	016~ A46~
32	JR30320	ベアリング	1	

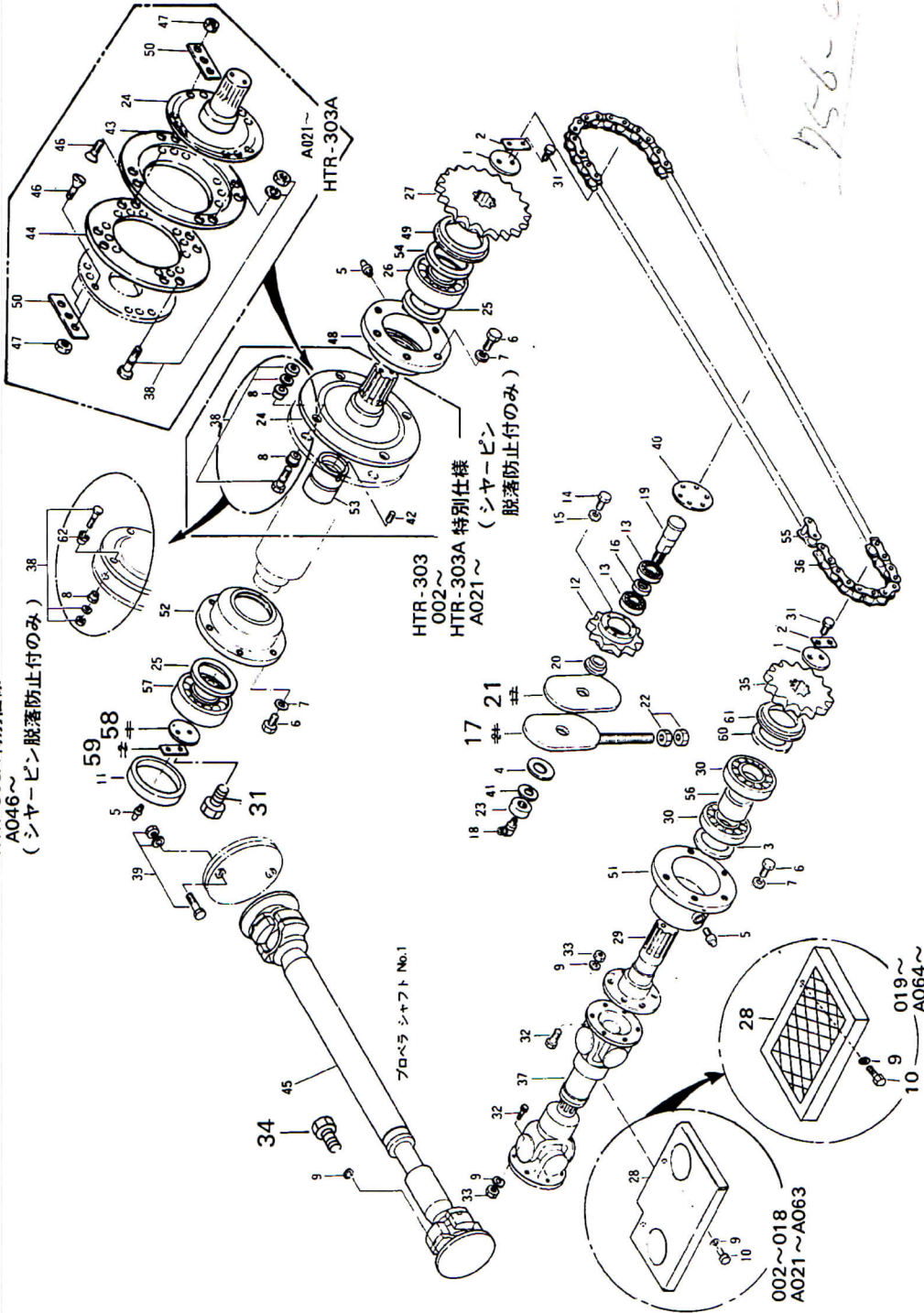
8

摘要欄のA○○○の場合はHTR-303Aの号機を表わします。Aの付かない○○○の場合はHTR-303の号機を表わします。

8-5 作業用動力

756-0615

HTR-303
016~
HTR-303A 特別仕様
A046~
(シャーピン脱落防止のみ)



★印は非販売部品です。各々の ASS'Yにて御注文下さい。

8-5 作業用動力			適用号機	002~ A021~
図解番号	部品番号	部品名称	数量	互換性 摘要
1~61	811-0030-000	作業用動力Ass'y	1	← A A021~A029
1~61	811-0030-100	作業用動力Ass'y	1	← A A030~A045
1~62	811-0030-200	作業用動力Ass'y	1	← A A046~A063
1~62	811-0032-000	作業用動力Ass'y	1	← D A064~A078
1~62	811-0032-100	作業用動力Ass'y	1	← A A079~
1~61	811-0031-000	作業用動力Ass'y	1	← 002~008
1~61	811-0031-100	作業用動力Ass'y	1	← A 009~015 A039~A049 特別仕様 (シャープピン脱落防止付)
1~62	811-0031-200	作業用動力Ass'y	1	← A 016~018
1~62	811-0190-000	作業用動力Ass'y	1	← D 019~027
1~62	811-0190-100	作業用動力Ass'y	1	← A 028~
1	304-0320-001	エンドプレート	2	
2	314-0300-001	ロックワッシャ	2	
3	SLTB120150143	オイルシール	1	
4	814-0220-001	ワッシャ	1	
5	LGS02	グリスニップル	3	
6	SBH14160351	ボルト	18	
7	WS216	スプリングワッシャ	20	
8	834-0050-001	シャープピンブッシュ	8	002~015 A039~A040 特別仕様 (シャープピン脱落防止付)
8	834-0050-001	シャープピンブッシュ	4	016~ A046~ 特別仕様 (シャープピン脱落防止付)
9	WS212	スプリングワッシャ	26	
10	SBH14120201	ボルト	2	
11	814-0180-001	スペーサ	1	
12	813-0160-001	スプロケット	1	

摘要欄のA○○○の場合はHTR-303Aの号機を表わします。Aの付かない○○○の場合はHTR-303の号機を表わします。

8-5 作業用動力			適用号機	002~ A021~
図解番号	部品番号	部品名称	数量	互換性 摘要
13	JB6208	ベアリング	2	
14	SBH14060201	ボルト	6	
15	WS206	スプリングワッシャ	6	
16	814-0230-001	スペーサ	1	
17	813-0170-000	止め金具	1	← 002~008 A021~A029
17	813-0170-100	止め金具	1	← A 009~ A030~
18	LGAL02	グリスニップル	1	
19	813-0180-001	シャフト	1	
20	814-0220-001	ワッシャ	1	
20	814-0260-001	スペーサ	1	
21	814-0250-001	止め金具	1	← 002~008 A021~A029
21	814-0250-101	止め金具	1	← A 009~ A030~
22	SNH142010	ナット	2	
23	814-0210-001	ナット	1	
24	812-0130-000	シャフト	1	← 002~015 A039~A045 特別仕様 A (シャープピン脱落防止付)
24	812-0130-100	シャフト	1	← 016~ A046~ (シャープピン脱落防止付)
24	812-0060-000	シャフト	1	A021~
25	SLTB100135173	オイルシール	2	
26	JB2317	ベアリング	1	
27	813-0200-001	スプロケット	1	← 002~015 A021~A045
27	813-0200-102	スプロケット	1	← A 016~ A046~
28	813-0220-000	カバー	1	← 002~015 A021~A045
28	813-0220-100	カバー	1	← A 016~018 A046~A064

摘要欄のA○○○の場合はHTR-303Aの号機を表わします。Aの付かない○○○の場合はHTR-303の号機を表わします。

8-5 作業用動力			適用号機	002~ A021~	
図解番号	部品番号	部品名称	数量	互換性	摘要
28	812-0140-100	カバー	1		019~027 A065~A078
28	812-0140-200	カバー	1		028~ A079~
28	813-0600-000	カバー	1		012 特別仕様 (チルト付きのみ)
29	812-0070-001	シャフト	1		
30	JR-NF320	ベアリング	2		
31	SBH18120301	ボルト	6		
32	814-0130-001	リーマボルト	16		
33	SNH181210	ナット	16		
34	SBH18120651	ボルト	8		
35	813-0190-001	スプロケット	1		002~015 A021~A045
35	813-0190-102	スプロケット	1		016~ A046~
36	CRC1601	ローラチェーン	84		
37	52-NCNO5239	プロペラシャフトAss'y	1		
37	52-930N4003101	プロペラシャフトAss'y	1		
38	814-0190-001	シャープピンAss'y	2		002~018 A021~A063 ナット、SW付
38	814-0190-101	シャープピンAss'y	2		019~ A064~
39	814-0070-001	シャープピンAss'y	2		002~018 A021~A063 ナット、SW付
39	814-0070-101	シャープピンAss'y	2		019~ A064~
40	814-0240-001	カバー	1		
41	WS227	スプリングワッシャ	1		
42	SBA2080121	六角穴付止メネジ	1		
43	812-0080-001	シャープピンフランジ	1		A021~
44	812-0090-001	シャープピンフランジ	1		A021~

摘要欄のA○○○の場合はHTR-303Aの号機を表わします。Aの付かない○○○の場合はHTR-303の号機を表わします。

8-5 作業用動力		適用号機	002~ A021~
図解番号	部品番号	部品名称	数量 互換性 摘要
45	51-2A851831503 V-1-0	プロペラシャフト Ass'y	1
45	51-2A851831503 A-1-0	プロペラシャフト Ass'y	1
46	814-0280-001	皿頭ボルト	24
47	SNH181610	ナット	24
48	813-0150-000	ベアリングカバー	1
49	814-0200-001	ベアリング押え	1
49	814-0201-001	ベアリング押え	1
50	814-0150-001	ロックプレート	8
51	813-0210-000	ベアリングカバー	1
52	813-0140-001	ベアリングカバー	1
53	833-0100-001	ブッシュ	1
54	SLTB110145173	オイルシール	1
55	CRL1601	オフセットリンク	1
56	814-0170-001	スペーサ	1
57	JB1317	ベアリング	1
58	304-0340-001	エンドプレート	1
59	314-0330-001	ロックワッシャ	1
60	SLTB125155143	オイルシール	1
61	814-0270-001	ベアリング押え	1
62	834-0360-001	ブッシュ	4

002~015
A021~A045016~
A046~

A021~

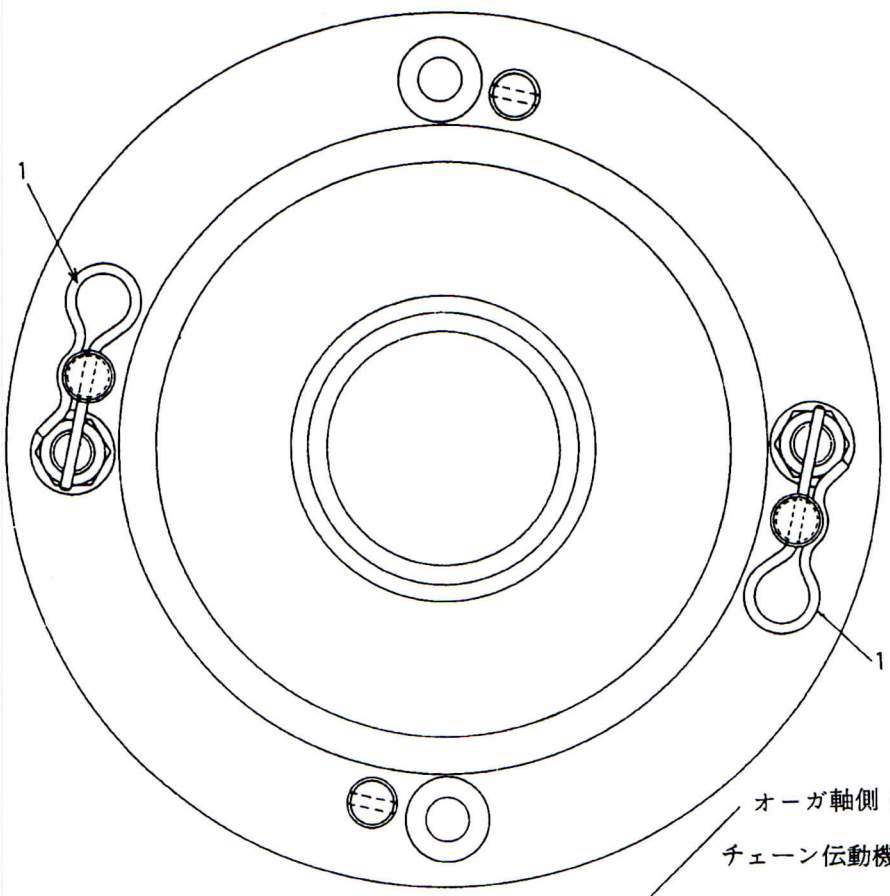
A021~

002~018
A021~A064019~
A065~

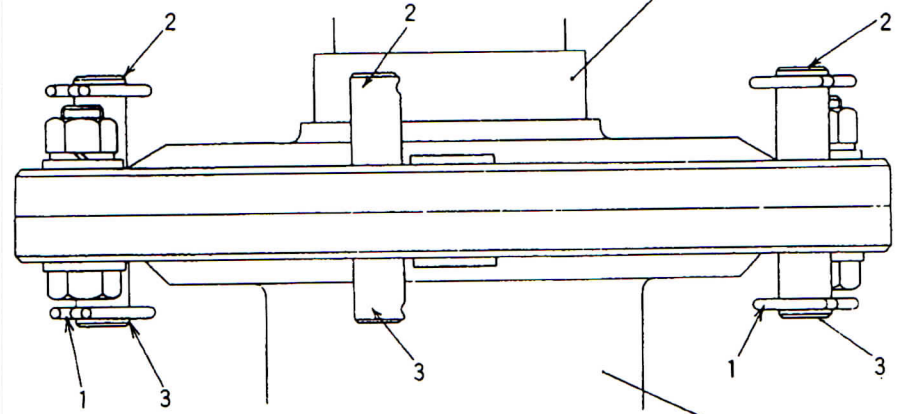
A021~

016~
A046~特別仕様
(シャープピン脱落防止付)

8-6 シャーピン脱落防止装置（オーガ）



オーガ軸側 (009 ~
A 030 ~)
チェーン伝動機側 (002 ~ 008
A 021 ~ A 029)



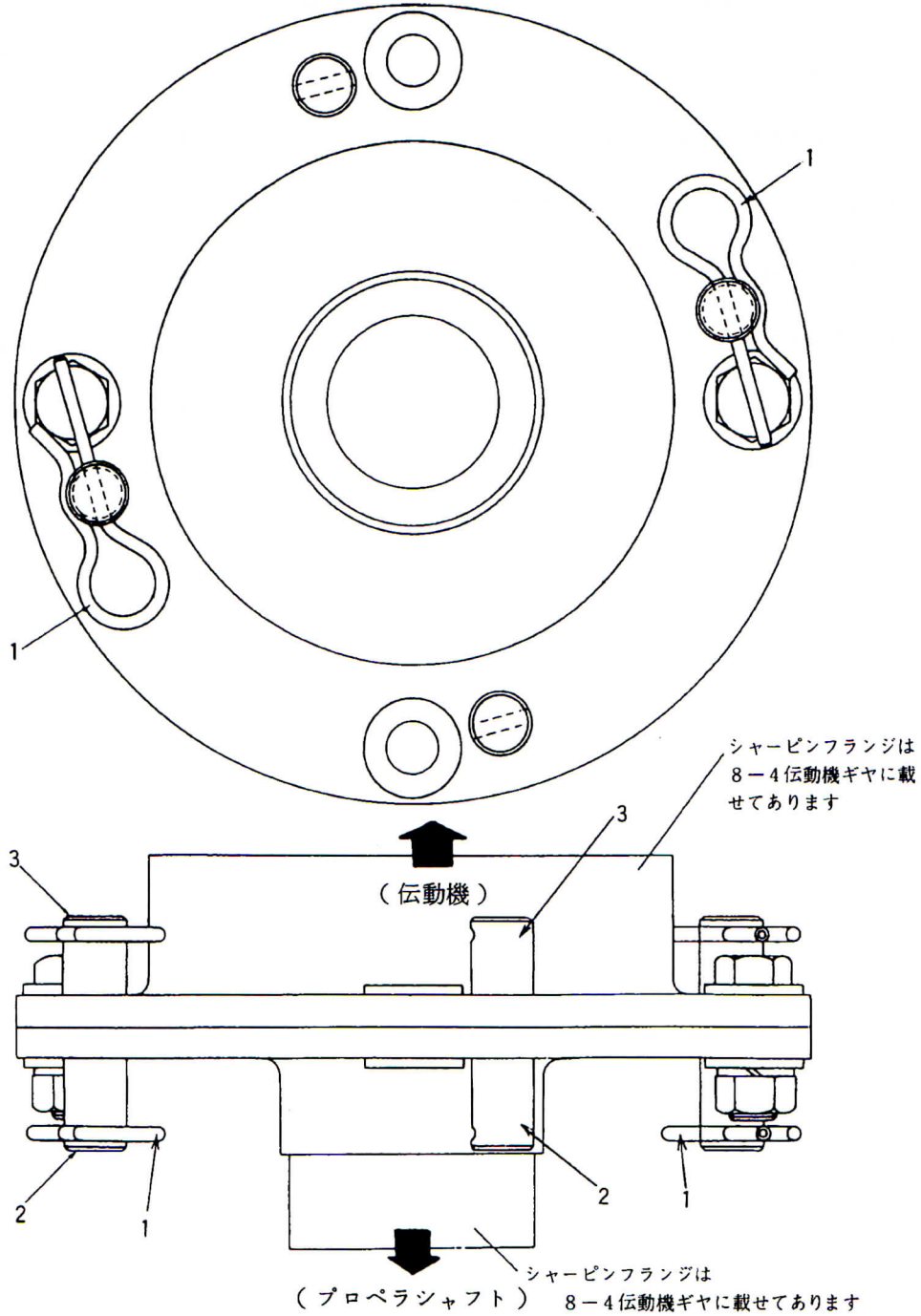
チェーン伝動機側 (009 ~
A 030 ~)
オーガ軸側 (002 ~ 008
A 021 ~ A 024)

★印は非販売部品です。各々の ASS'Y にて御注文下さい。

8-6 シャーピン脱落防止装置 (オーガ)		適用号機	002~ A021~	
図解番号	部品番号	部品名称	数量	互換性 摘要
1~3	14563	シャーピン脱落防止装置	1	← A 002~008 A021~A029
1~3	812-0271-000	シャーピン脱落防止装置	1	← 009~ A030~
1	14564-1	ピン	4	← A 002~008 A021~A029
1	614-0820-001	ピン	4	← 009~ A030~
2	14565-1	ピンホルダ	4	← A 002~008 A021~A029
2	814-0760-001	ピンホルダ	4	← 009~ A030~
3	14565-3	ピンホルダ	4	← A 002~008 A021~A029
3	814-0780-001	ピンホルダ	4	← 009~ A030~

摘要欄のA○○○の場合はHTR-303Aの号機を表わします。Aの付かない○○○の場合はHTR-303の号機を表わします。

8-7 シャーピン脱落防止装置 (ブロワ)



★印は非販売部品です。各々の ASSY にて御注文下さい。

8-7 シャーピン脱落防止装置 (プロワ)		適用号機	002~ A021~	
図解番号	部品番号	部品名称	数量	互換性 摘要
1~3	14562	シャーピン脱落防止装置	1	← A 002~008 A021~A029
1~3	812-0280-000	シャーピン脱落防止装置	1	← 009~ A030~
1	14564-1	ピン	4	← A 002~008 A021~A029
1	614-0820-001	ピン	4	← 009~ A030~
2	14565-2	ピンホルダ	4	← A 002~008 A021~A029
2	814-0770-001	ピンホルダ	4	← 019~ A030~
3	14565-3	ピンホルダ	4	← A 002~008 A021~A029
3	814-0780-001	ピンホルダ	4	← 009~ A030~

摘要欄のA○○○の場合はHTR-303Aの号機を表わします。Aの付かない○○○の場合はHTR-303の号機を表わします。

