

N/GATA

NR102T

小形除雪車 1.5m級 75kw

段差に強く歩道、狹隘道路に適した小形除雪車です。



1. 抜群の安定性

フロントタンデム方式によって、作業のとき抜群の直進安定性が得られます。また、回送時の乗り心地も快適です。

2. 快適キャビン

運転室内を低騒音化し、室内も広くとり、快適な作業環境を提供します。

3. ロータリ装置は油圧駆動

オーガ、フロアは油圧駆動無段変速で、投雪制御が容易です。レバーを中立に戻すことにより緊急停止(オーガブレーキ)機能を具備するほか、ロータリ逆転機能により雪詰りを安全かつ容易に除去できます。

4. 排出ガス基準値(3次)対応型エンジン搭載

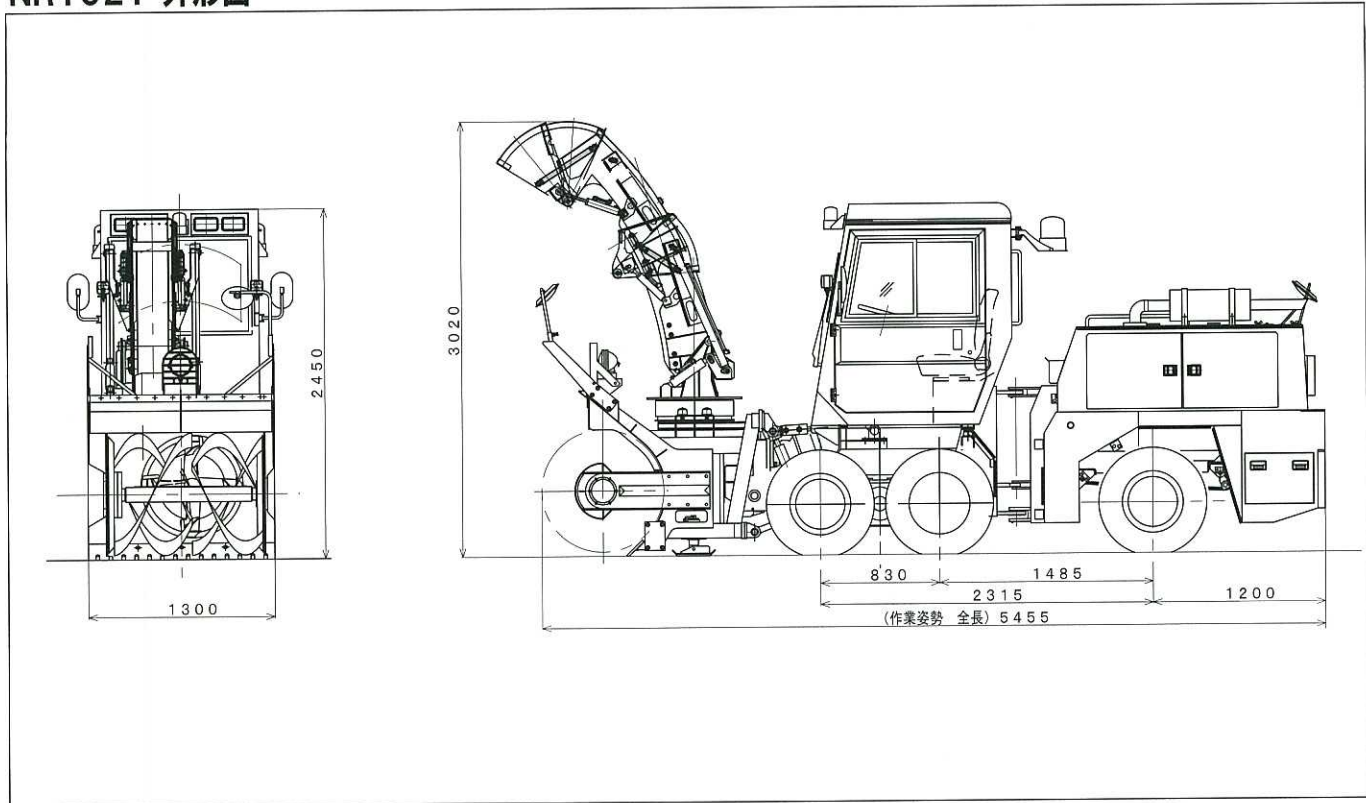
エンジンは排出ガス基準値(3次)対応型を搭載し、市街地での環境にも配慮しています。

5. 豊富なアタッチメント

マルチプラウ、草刈装置、路面清掃装置等ロータリ以外にも豊富なアタッチメントを用意しています。冬季の除雪だけでなく、一年を通して多用途に有効活用できます。

新潟トランス株式会社

NR102T 外形図



NR102T 仕様

| | | | | | | | |
|------|--------|---------------|-----|----------------------------|-----------------------------------|------------------|--|
| 性能 | 最大除雪量 | 900t/h | 車体 | 操向方法 | 車体屈折式 | | |
| | 最大除雪幅 | 1.30m(1.50m) | | タイヤ | 7.00-15-12PR | | |
| | 最大除雪高 | 1.15m | | 除雪装置 | 形式 | 2ステージ形リボンスクリュー式 | |
| | 投雪距離 | 0~25m | | | ブローア | 4枚羽根遠心式 | |
| | 走行速度 | 0~12・0~40km/h | | | シュート | 全油圧式伸縮起倒280° 旋回式 | |
| | 最小回転半径 | 5.1m(最外側車輪中心) | | | | 最大伸長時地上高3.00m | |
| 諸元 | 全長 | 5.40m | チルト | 油圧式左右各5° | | | |
| | 全幅 | 1.30m | 機関 | 名称 | 日野N04C-U形ディーゼル機関 排出ガス基準値(3次)対応 | | |
| | 全高 | 2.45m | | 形式 | 4サイクル水冷、4シリンダ、直接噴射式 過給機、給気冷却器付 | | |
| | 最低地上高 | 0.185m | | 排気量 | 4.009L | | |
| 総質量 | 5.5t | 定格出力 | | 74kw/2100min ⁻¹ | | | |
| 乗車定員 | 2名 | | | | | | |

注) 本仕様は改良のため予告なく変更することがあります。

新潟トランス株式会社

除雪機事業部

本社 除雪機営業部 東京都中央区八重洲2-9-7(石興ビル) 〒104-0028 TEL. 03-6214-2877 FAX. 03-6214-2871
 新潟事業所 新潟県北蒲原郡聖籠町東港5丁目2756-3 〒957-0101 TEL. 025-256-3631 FAX. 025-256-3622
 (営業所TEL) 北海道営業所 011-231-3107 東北営業所 022-717-1115
 新潟営業所 025-256-3631 大阪支社 06-6221-0789

代理店