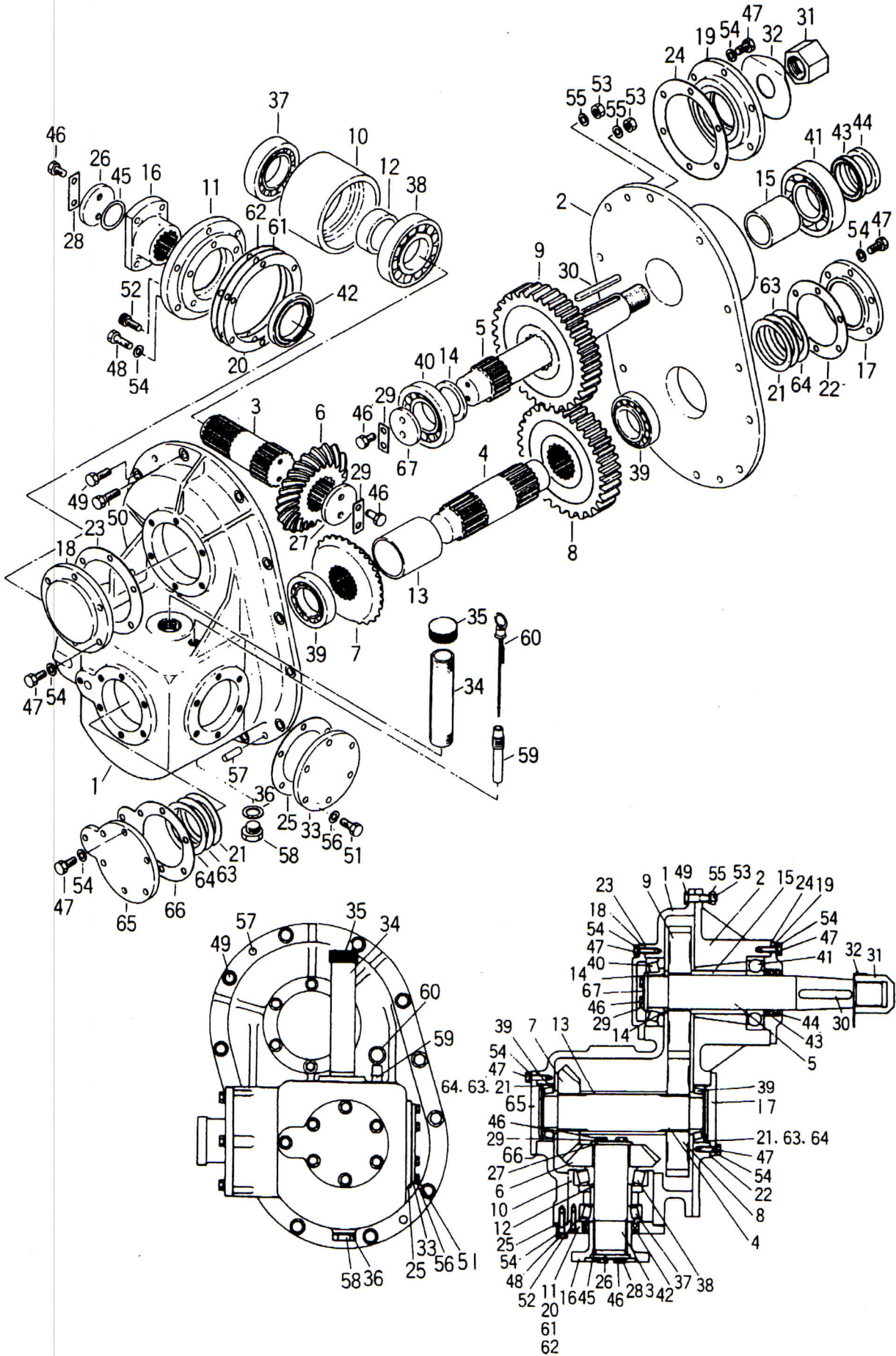


3 伝動機関係

3-1	伝動機	3-1-1
3-2	減速機	3-2-1
3-3	作業用動力	3-3-1
3-4	プロペラシャフト (No. 1)	3-4-1
3-4	プロペラシャフト (No. 1)	3-4-3
3-5	プロペラシャフト (No. 2)	3-5-1
3-5	プロペラシャフト (No. 2)	3-5-3

3-1 伝動機

3



3-1 伝動機		適用号機	S1145~ J185~		
図解番号	部品番号	部品名称	数量	互換性	摘要
1~67	251-0092-400	ギヤ・ケーシング Assy	1		
1	251-0081-001	ケーシング (R)	1		
2	252-0162-001	ケーシング (F)	1		
3	253-0260-001	インプットシャフト	1		
4	253-0270-001	カウンタシャフト	1		
5	252-0171-101	フロアシャフト	1		
6	253-0280-001	スプラインベベルギヤ(R)	1		
7	253-0290-001	スプラインベベルギヤ(L)	1		
8	253-0300-101	35Zギヤ	1		
9	253-0310-101	37Zギヤ	1		
10	253-0340-001	ハウジング	1		
11	252-0180-001	ハウジング	1		
12	254-0390-001	スプーサ	1		
13	254-0400-101	スプーサ	1		
14	254-0410-001	スプーサ	1		
15	254-0421-001	スプーサ	1		
16	252-0191-101	フランジ	1		
17	253-0350-001	カバー	1		
18	253-0361-001	カバー	1		
19	252-0201-001	ハウジング	1		
20	254-2420-001	シム(t=0.1)	A/R		
21	254-2110-001	シム(t=0.1)	A/R		
22	254-0460-001	パッキン	1		
23	253-0370-001	パッキン	1		
24	253-0381-001	パッキン	1		
25	254-0470-001	パッキン	1		
26	304-0180-001	エンドプレート	1		
27	304-0220-001	エンドプレート	1		
28	314-0180-001	ロックワッシャ	1		
29	314-0230-001	ロックワッシャ	2		

3-1-3

3-1 伝動機

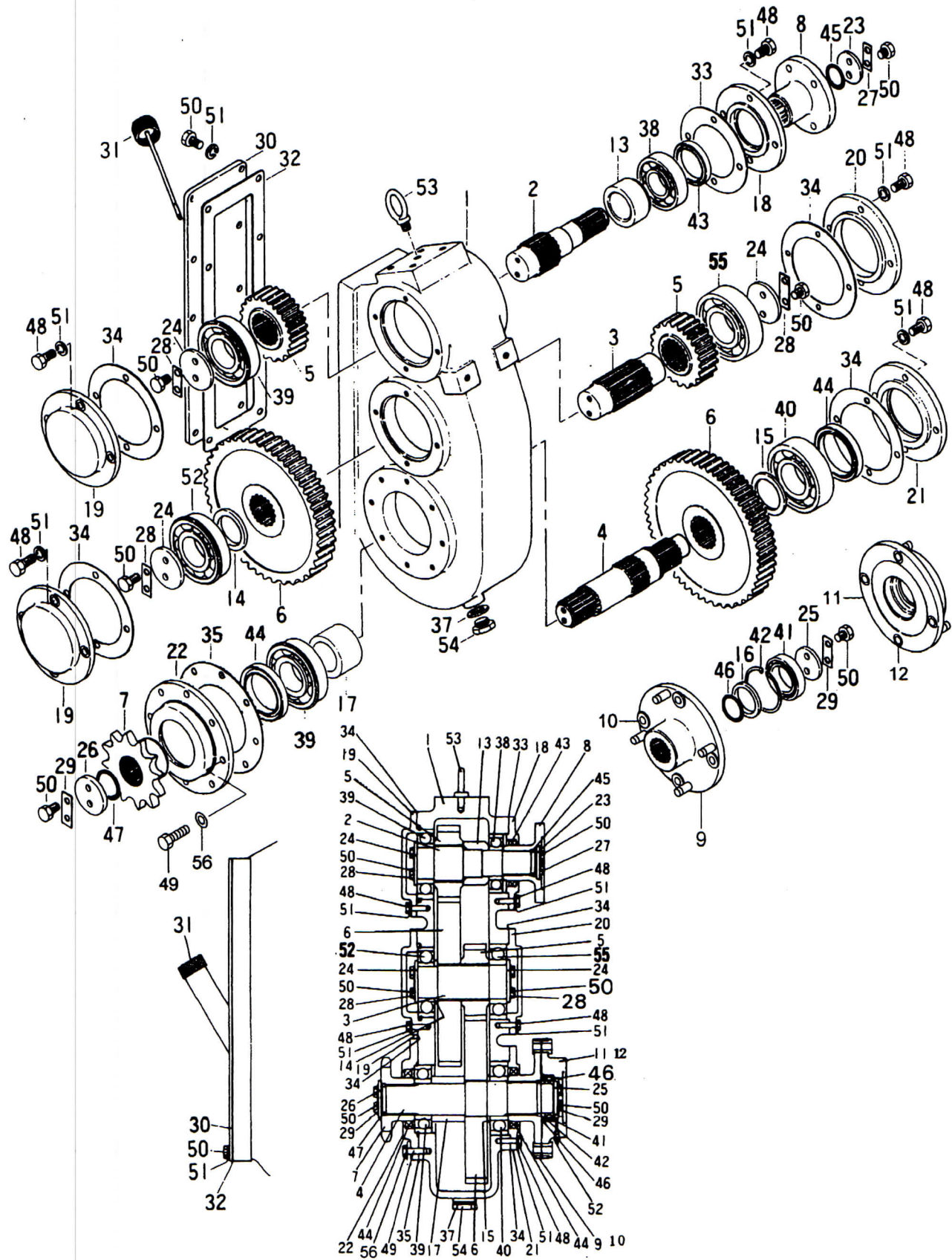
適用号機

S1145~
J185~

図解番号	部品番号	部品名称	数量	互換性	摘要
30	254-0480-001	キ-	1		
31	253-0390-001	ナット	1		
32	254-3340-001	ロックワッシャ	1		
33	254-0450-001	カバー	1		
34	254-0840-001	パイプ	1		
35	253-0800-000	キャップ	1		
36	254-1410-001	銅パッキン	1		
37	JR32212NJ	ベアリング	1		
38	JR30312NJ	ベアリング	1		
39	JR32211NJ	ベアリング	2		
40	JR30311NJ	ベアリング	1		
41	JB6312NJ	ベアリング	1		
42	SLTB75100133	オイルシール	1		
43	SLSB6082123	オイルシール	1		
44	SLTB6082123	オイルシール	1		
45	GRAP52NJ	Oリング	1		
46	SBH14100251	ボルト	6		
47	SBH18100301	ボルト	25		
48	SBH18100401	ボルト	6		
49	SBH18120401	ボルト	6		
50	SBH11120501	ボルト	6		
51	SBH14080161	ボルト	6		
52	SBA6080301	六角穴付ボルト	6		
53	SNH181210	ナット	12		
54	WS210	スプリングワッシャ	31		
55	WS212	スプリングワッシャ	12		
56	WS208	スプリングワッシャ	6		
57	92-φ13×22・	ストレートピン	2		
58	01-9-0920-2724-0	プラグ	1		
59	254-0500-000	ガイド	1		

3-1 伝動機		適用号機	S1145~ J185~		
図解番号	部品番号	部品名称	数量	互換性	摘要
60	254-1430-000	レベルゲージ	1		
61	254-2430-001	シム(t=0.2)	A/R		
62	254-2440-001	シム(t=0.5)	A/R		
63	254-2120-001	シム(t=0.2)	A/R		
64	254-2130-001	シム(t=0.5)	A/R		
65	253-0550-001	カバー	1		
66	253-0560-001	パッキン	1		
67	304-0480-001	エンドプレート	1		

3-2 減速機



3-2 減速機		適用号機	S1145~ J185~		
図解番号	部品番号	部品名称	数量	互換性	摘要
1~56	241-0013-000	キヤケーシング Assy	1		
1	241-0021-101	ケーシング	1		
2	243-0010-001	インプットシャフト	1		
3	243-0020-001	カウンタシャフト	1		
4	242-0010-001	アウトプットシャフト	1		
5	243-0030-001	25Zキヤ	2		
6	243-0040-101	57Zキヤ	2		
7	243-0050-101	スプロケット	1		
8	242-0020-101	フランジ	1		
9	242-0032-000	フランジ	1		
10	254-0360-101	ブッシュ	4		
11	242-0101-000	フランジ	1		
12	254-0920-001	ブッシュ	4		
13	244-0030-001	スベーク	1		
14	244-0040-001	スベーク	1		
15	244-0050-001	スベーク	1		
16	244-0060-001	スベーク	1		
17	244-0070-001	スベーク	1		
18	243-0060-001	ハウジング	1		
19	243-0070-001	カバー	2		
20	243-0080-001	カバー	1		
21	243-0090-001	ハウジング	1		
22	242-0050-001	ハウジング	1		
23	304-0030-001	エンドプレート	1		
24	304-0220-001	エンドプレート	3		
25	304-0080-001	エンドプレート	1		
26	304-0130-001	エンドプレート	1		
27	314-0020-001	ロックワッシャ	1		
28	314-0210-001	ロックワッシャ	3		
29	314-0120-001	ロックワッシャ	2		

3-2-3

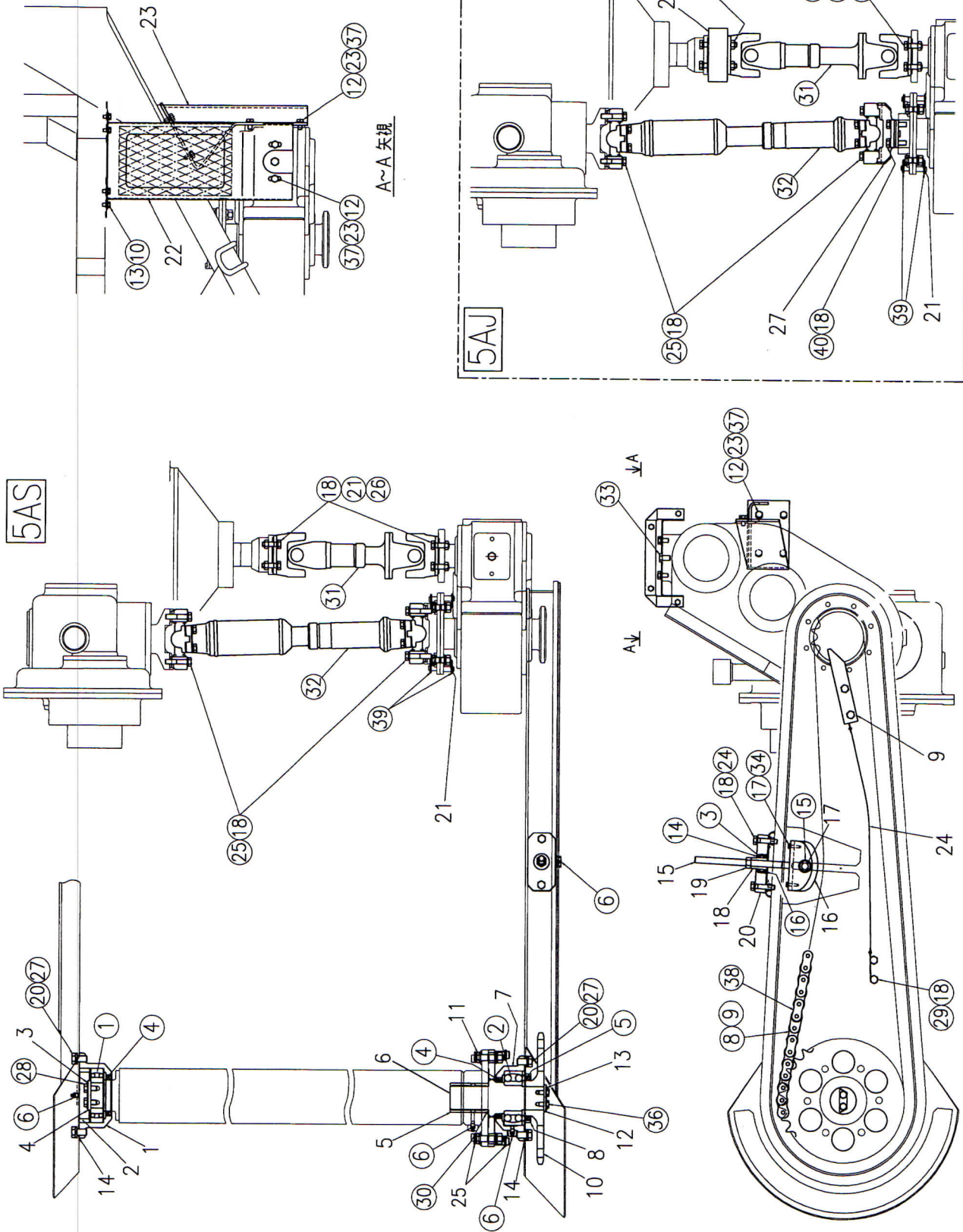
3-2 減速機

適用号機

S1145~
J185~

図解番号	部品番号	部品名称	数量	互換性	摘要
30	242-0061-100	カバー	1		
31	243-0230-100	レベルゲージ	1		
32	243-0100-001	パッキン	1		
33	243-0110-001	パッキン	1		
34	243-0120-001	パッキン	4		
35	243-0130-001	パッキン	1		
37	254-1410-001	パッキン	1		
38	JB6309NJ	ベアリング	1		
39	JB6311NRNJ	ベアリング	2		
40	JB6312NJ	ベアリング	1		
41	JB6010ZZNJ	ベアリング	1		
42	KRHA80	スタップリング	1		
43	SLTB060082123	オイルシール	1		
44	SLTB080105133	オイルシール	2		
45	WGRA28	Oリング	1		
46	GRAP52NJ	Oリング	1		
47	WGRA30	Oリング	1		
48	SBH14100301	ボルト	20		
49	SBH11100401	ボルト	8		
50	SBH64100251	ボルト	24		
51	WS210	スプリングワッシャ	32		
52	JRNF311NJ	ベアリング	1		
53	BE12	アイボルト	1		
54	01-9-0920-2724-0	プラグ	1		
55	JRNF312NJ	ベアリング	1		
56	WP510	高力平座金	8		

3-3 作業用動力



3-3 作業用動力		適用号機	S1145~ J185~	
図解番号	部品番号	部品名称	数量	互換性 摘要
1~(39)	811-0731-100	作業用動力Assy	1	S1145~1150
1~(39)	811-0731-300	作業用動力Assy	1	B S1151~
1~(41)	811-0741-000	作業用動力Assy	1	J185~195
1~(41)	811-0742-100	作業用動力Assy	1	D J196~
1	813-0240-001	ベアリングカバー	1	
2	814-0290-101	スパーサー	1	
3	314-0220-001	ロックワッシャー	1	
4	304-0230-001	エンドプレート	1	
5	813-0011-001	ブッシュ	1	
6	812-0113-100	シャフト	1	
7	813-0230-000	ベアリングカバー	1	S1145~1150 J185~195
7	813-0230-101	ベアリングカバー	1	S1151~ J196~
8	813-0280-001	ベアリング押さえ	1	S1145~1150 J185~195
8	814-03230-001	リテーナ	1	S1151~ J196~
9	813-0290-000	ローチェーン案内板 1	1	
10	813-0270-101	スプロケット	1	S1145~1150 J185~195
10	813-03930-000	スプロケット	1	S1151~ J196~
11	814-0410-101	シャーピオン	2	
12	304-0200-001	エンドプレート	1	
13	314-0170-001	ロックワッシャー	1	
14	814-0310-001	シートパッキン	2	
15	813-0670-100	ジャッキ	1	
16	814-0860-101	テンション板	1	
17	814-0870-101	シャフト	1	
18	814-0880-001	ガイド	1	
19	814-0890-001	ナット	1	
20	814-0900-000	ハウジング	1	S1145~1150 J185~195
20	814-0900-100	ハウジング	1	S1151~ J196~
21	814-0840-101	シャーピオン	2	
22	813-0910-000	フロハラシャフトカバー	1	S1145~

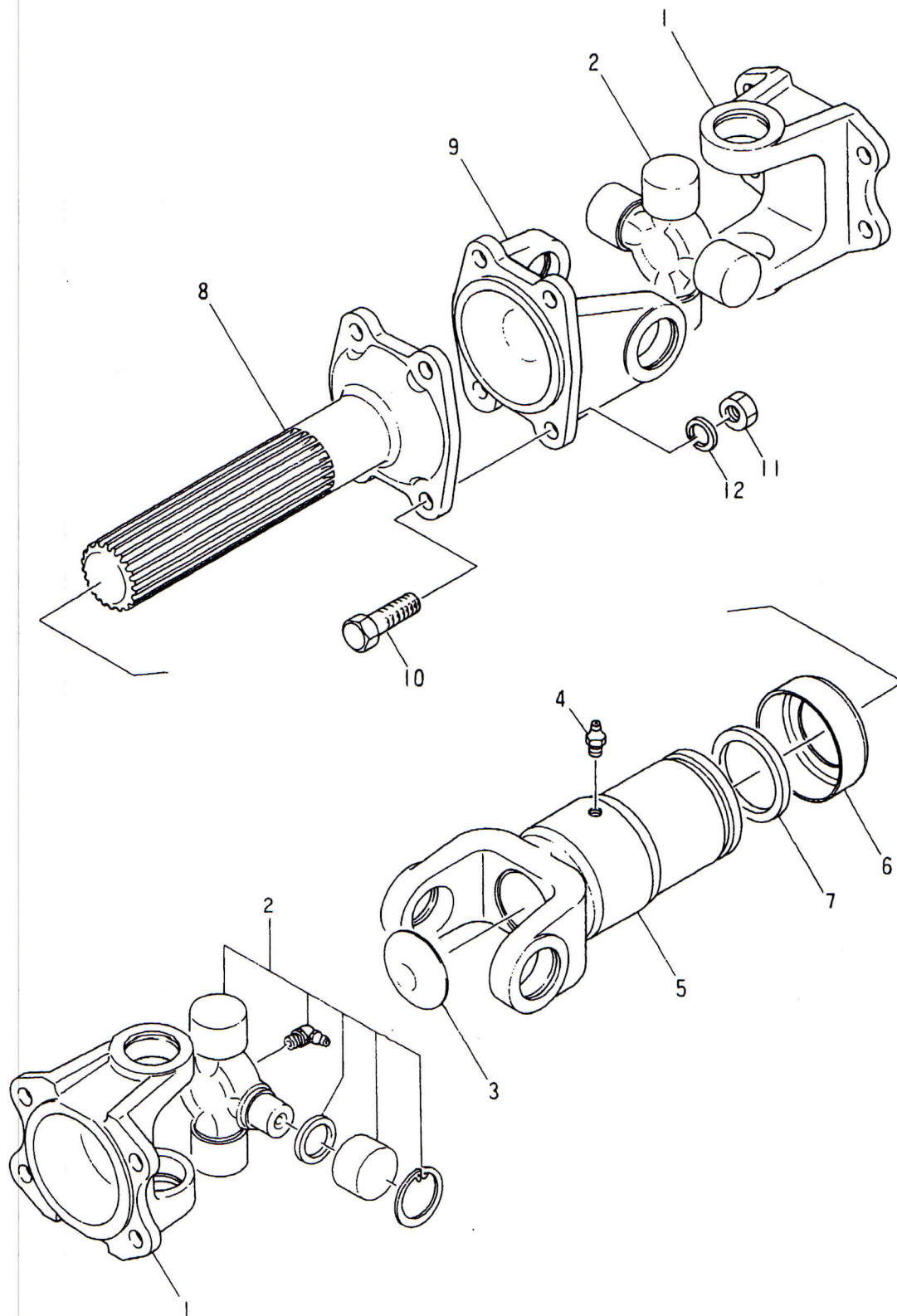
3-3-3

3-3 作業用動力		適用号機	S1145~ J185~		
図解番号	部品番号	部品名称	数量	互換性	摘要
22	813-1260-000	プロペラシャフトカバー	1		J185~
23	812-1800-000	ブケット (減速機)	1		S1145~
23	812-01900-000	ブケット	1		J185~
24	813-0300-000	ローチェン案内板 2	1		
25	614-0820-001	ピン	4		
26	813-1280-001	フランジ	1		J185~195
26	813-1281-001	フランジ	1		J196~
27	812-0510-001	フランジ	1		S1145~1150 J185~195
27	814-03240-001	スペーサ	1		S1151~ J196~
(1)	JB1313NJ	ベアリング	1		
(2)	JB2313NJ	ベアリング	1		
(3)	BBA0301	球面軸受	1		
(4)	SLTB080105133	オイルシール	2		
(5)	SLTB090115133	オイルシール	1		S1145~1150 J185~195
(6)	LGS02	グリスニップル	4		
(8)	CR1001098	ローチェン	1		
(9)	CRL1001	オフセットリンク	1		
(10)	SBH14080151	ボルト	4		
(11)	SNH141010	ナット	2		S1145~
(12)	WS210	スプリングワッシャ	10		S1145~
(12)	WS210	スプリングワッシャ	8		J185~
(13)	WS208	スプリングワッシャ	4		
(14)	KRS30	スナップリング	1		
(15)	KRS28	スナップリング	1		
(16)	KRH47	スナップリング	1		
(17)	SBH11060251	ボルト	2		
(18)	WS212	スプリングワッシャ	22		S1145~ J196~
(18)	WS212	スプリングワッシャ	26		J185~195
(19)	WS214	スプリングワッシャ	2		
(20)	WS216	スプリングワッシャ	14		

3

3-3 作業用動力			適用号機	S1145~ J185~	
図解番号	部品番号	部品名称	数量	互換性	摘要
(21)	SNH181220	ナット	8		
(22)	SNH141610	ナット	2		
(23)	SBH18100201	ボルト	8		
(24)	SBH14120551	ボルト	2		
(25)	SBH11120601	ボルト	8		
(26)	SBH11120402	ボルト	8		S1145~
(26)	SBH11120402	ボルト	4		J185~
(27)	SBH11160301	ボルト	12		
(28)	SBH11120251	ボルト	2		
(29)	SBH14120751	ボルト	4		
(30)	SBA2080101	六角穴付止めネジ	1		
(31)	50-15652-0680	No1 フロムベリヤグ	1		S1145~1150 J185~195
(31)	50-156-055460	No1 フロムベリヤグ	1		S1151~ J196~
(32)	50-15860-0550	No2 フロムベリヤグ	1		S1145~1150 J185~195
(32)	50-158-002300	No2 フロムベリヤグ	1		S1151~ J196~
(33)	SBH14120201	ボルト	1		
(34)	WS206	スプリングワッシャ	2		
(35)	SNH141410	ナット	2		
(36)	SBH11100201	ボルト	2		
(37)	WP110	平座金	8		
(38)	CRC1001	継手リンク	1		
(39)	79-7-K10	ベアリング	4		
(40)	SBH11120451	ボルト	4		J185~195
(41)	SBH11120902	ボルト	4		J185~195
(41)	SBH11120602	ボルト	4		J196~

3-4 プロペラシャフト (No. 1)



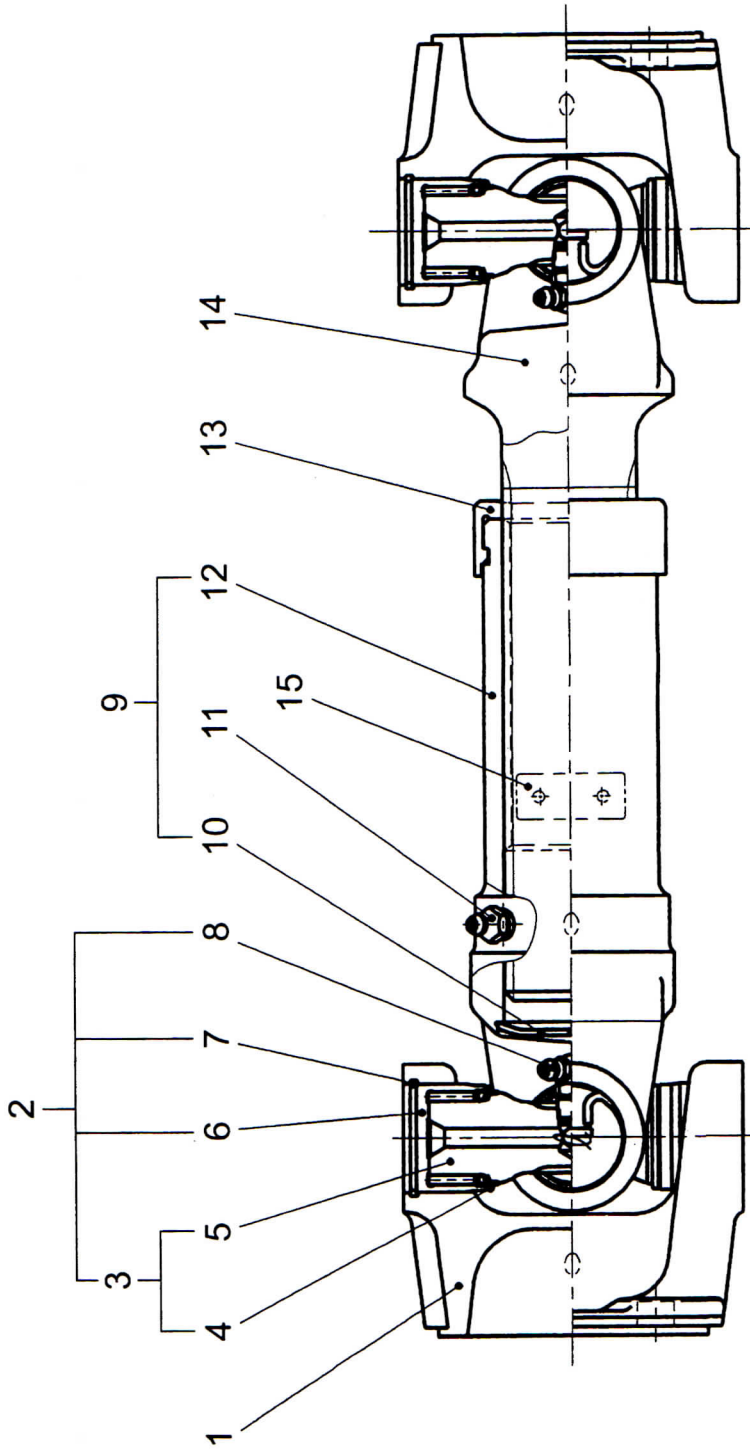
3-4 プロペラシャフト (No. 1)

適用号機

S1145~1155
J185~J190

図解番号	部品番号	部品名称	数量	互換性	摘要
1~12	50-15652-0680	プロペラシャフトAssy	1		
1	50-15650-1430	フランジヨーク	2		
2	50-15650-5030	ジャーナルAssy	2		
3	50-0940-507	ブラク	1		
4	50-9-0903-1010-0	グリスニップル	1		
5	50-15650-1480	スリーブヨーク	1		
6	50-5050-631	リテーナ	1		
7	50-0972-002	フェルトリング	1		
8	50-15650-8210	フランジシャフト	1		
9	50-15650-1450	フランジヨーク	1		
10	50-0900-009	ボルト	4		
11	50-9-9911-0512-0	ナット	4		
12	50-9-0915-0612-0	スプリングワッシャ	4		

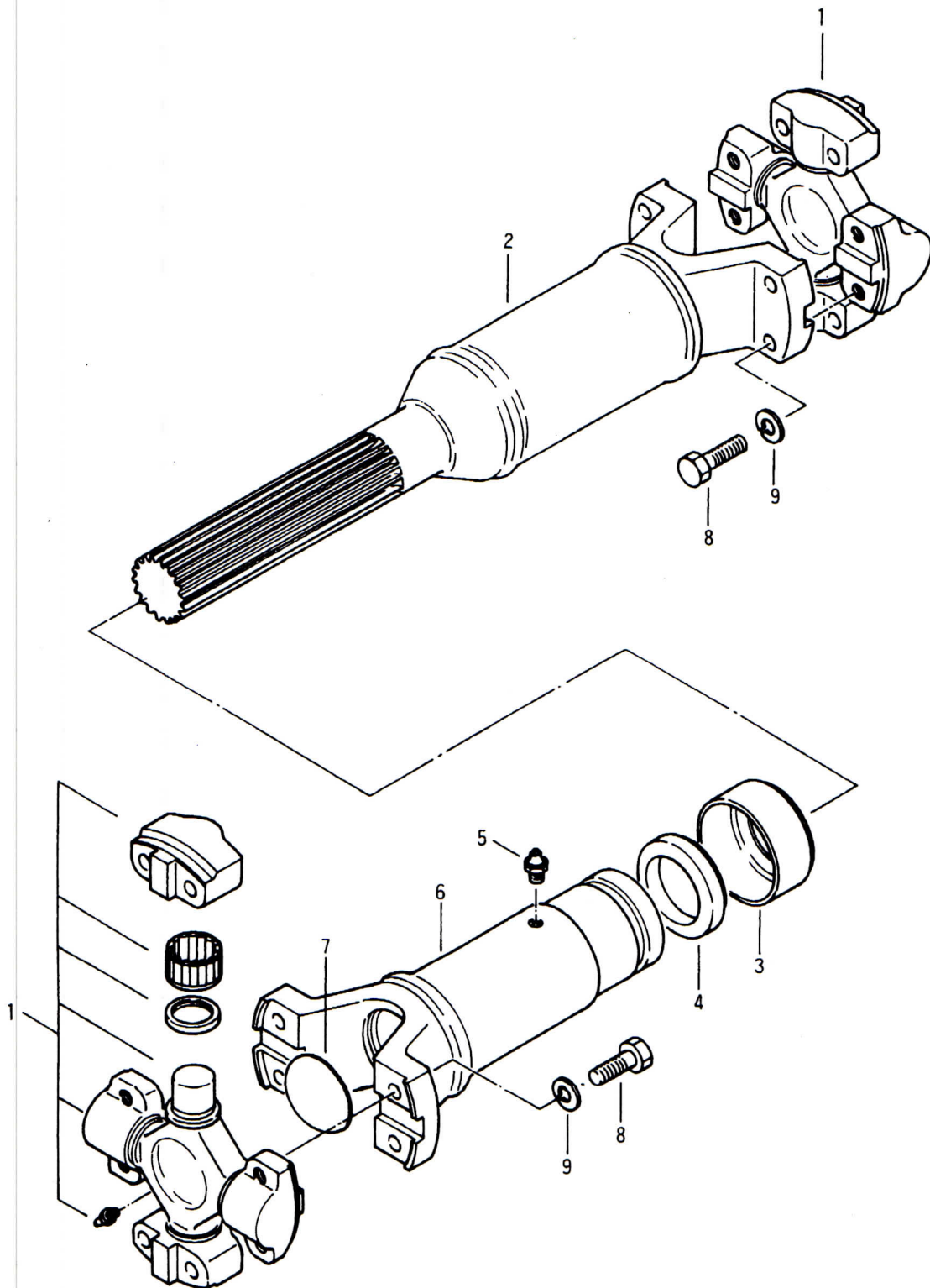
3-4 プロペラシャフト (No. 1)



3-4 プロペラシャフト (No. 1)		適用号機	S1156~ J191~		
図解番号	部品番号	部品名称	数量	互換性	摘要
1~15	50-156-055460	プロペラシャフトAssy	1		
1	50-15650-1394	フランジヨーク	2		
2	50-15650-5101	ジャーナルAssy	2		
3	50-15650-3161	スライダ Assy	2		
4	50-156-057470	スライダカバー	8		
5	50-15650-3140	ユニバーサルジョイントスライダ	2		
6	50-15650-4100	ニードルベアリング	8		
	50-15650-4130				
	50-15650-4140				
7	50-0995-014	スタンプリング	8		
	50-0995-015				
	50-0995-0161				
8	50-0903016100	クリスニップル	2		
9	50-156-055460	プロペラヨークAssy	1		
10	50-0940-507	プレートブラク	1		
11	50-0903014100	クリスニップル	1		
12	50-15650-1891	スプラインヨーク	1		
13	50-15060-5011	スプラインシール	1		
14	50-15650-2090	スタブヨーク	1		
15	50-5070-908~5070-914	バランスウェイト			

3-5 プロペラシャフト (No. 2)

3



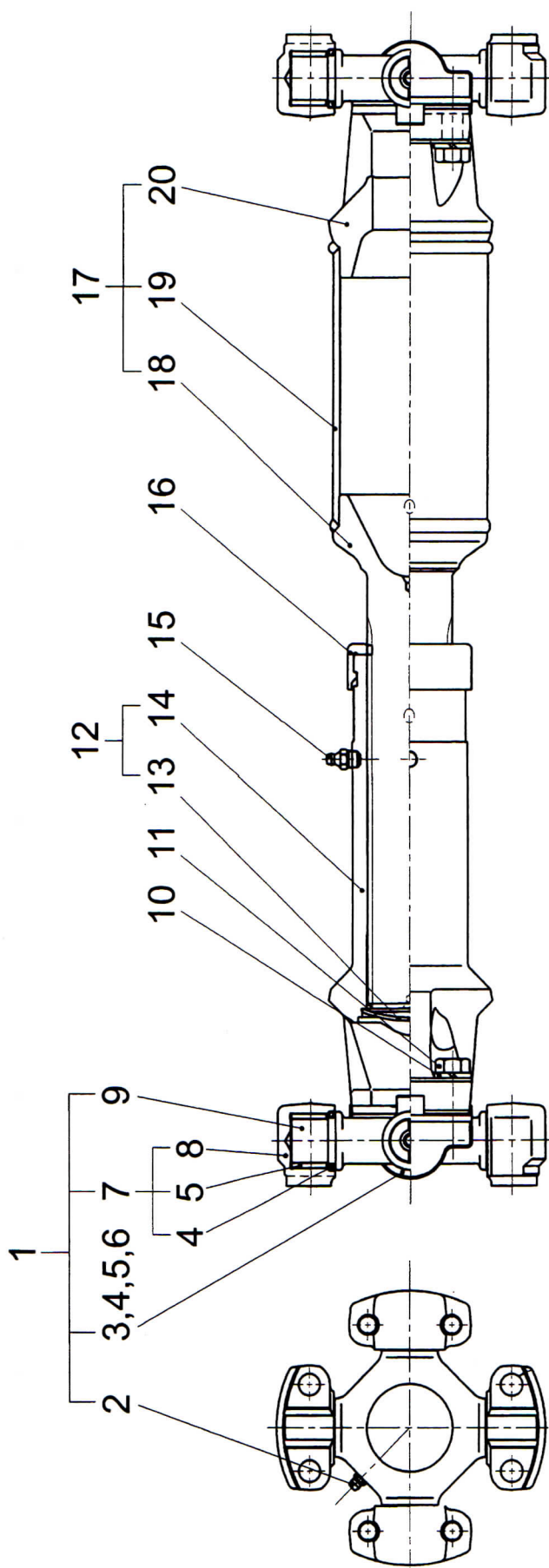
3-5 プロペラシャフト (No. 2)

適用号機

S1145~1155
J185~190

図解番号	部品番号	部品名称	数量	互換性	摘要
1~9	50-15860-0550	プロペラシャフトAssy	1		
1	50-5860-0806	ジャーナルAssy	2		
2	50-15065-4370	スプラインヨーク	1		
3	50-5060-631	リテーナ	1		
4	50-0972-008	フェルトリング	1		
5	50-9-0903-1010-0	グリスニップル	1		
6	50-15860-1020	スプラインヨーク	1		
7	50-0940-005	プラグ	1		
8	50-9-9106-6240-0	ボルト	8		
9	50-9-0915-0512-0	スプリングワッシャー	8		

3-5 プロペラシャフト (No. 2)



3-5 プロペラシャフト (No. 2)

適用号機

S1156~
J191~

図解番号	部品番号	部品名称	数量	互換性	摘要
1~20	50-158-002300	プロペラシャフトAssy	1		
1	50-5860-0806	ジヤナルAssy	2		
2	50-0903014060	グリスニップル	2		
3	50-5860-0811	ニードルベアリング	4		
4	50-5870-831	ベアリングシール	8		
5	50-0989-265	ニードルローラ	116		
6	50-5860-811	ベアリングキャップ	4		
7	50-5860-0812	ニードルベアリング	4		
8	50-5860-812	ベアリングキャップ	4		
9	50-5860-812	ユニバーサルジョイントスパイダ	2		
10	50-0915105120	スプリングワッシャ	8		
11	50-08980363820	ホルト	8		
12	50-15861-1081	プロペラフランジ Assy	1		
13	50-10940-5310	プレートブラク	1		
14	50-15860-1962	スプリングフランジ	1		
15	50-0903014100	グリスニップル	1		
16	50-15060-5021	スプリングシール	1		
17	50-156-002310	チューブ Assy	1		
18	50-15060-3020	シャフトエンド	1		
19	50-15065-1460	チューブ	1		
20	50-158-001120	フランジ	1		

