

NICHIGO



# HTR801

高性能ロータリ除雪車 — 590kW級 —



株式会社 日本除雪機製作所

HTR801は40km/hでの高速除雪を可能にした国内最大級の590kW級空港用高性能ロータリ除雪車です。

①ロータリ除雪車最大の590kW(802PS)エンジンを搭載

エンジンはキャタピラー C27 ACERT型 定格出力590kW(802PS)を搭載し、滑走路・誘導路およびエプロン等の効率的な除雪に威力を発揮します。

②雪国の空港をスピーディーに除雪

オーガ駆動に**油圧モータ**を採用しオーガを高速で回転させるほか、**車両速度同調機能**を有しており高速域での除雪作業を容易にしています。

③空港に適した除雪装置

エッジをウレタン製、ソリを車輪式、オーガには油圧式シャープピンレス装置、ブロフには機械式シャープピンレス装置を採用。また、風に影響されないよう**水平に近い角度での投雪**を可能にしております。

●主要諸元

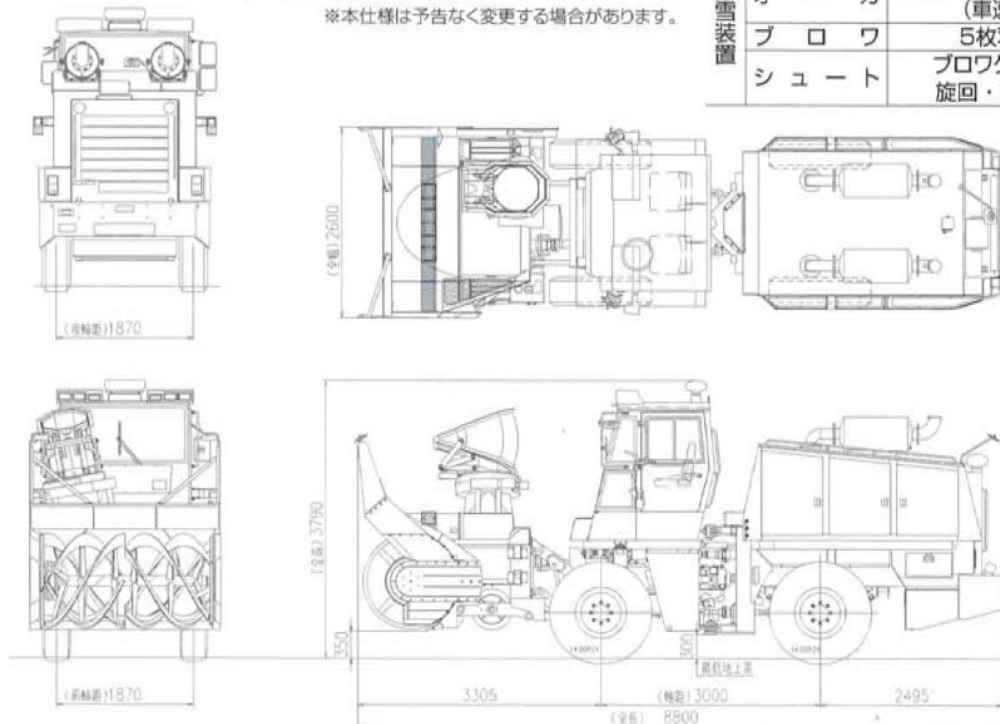
要目	仕様
除雪量(40km/h)	3,100t/h
除雪幅	2,600mm
除雪高	1,750mm
投雪距離	20・30・45m
走行作業時速度	0~40km/h
回送時速度	0~49km/h
最小回転半径	6.6m

要目	仕様	
寸法	全長	8,800mm
	全幅	2,600mm
	全高	3,790mm
車両総質量	20,490kg	
車両定員	2名	
車体	形式	全輪駆動、車体屈折式、リヤワンエンジン形
	タイヤ(前・後輪)	14.00R24
		スターレーティング☆3

要目	仕様	
機関	名称	キャタピラー C27 ACERT型 ディーゼル
	形式	水冷式、V型12気筒、直接噴射式、過給機、アフタークーラ付
	定格出力	590kW/2,100rpm (802PS/2,100rpm)
	最大トルク	3,657N・m/1,400rpm
除雪装置	形式	2ステージ形
	オーガ	油圧駆動式 リボンスクリュー形 (車速同調機能)
	ブロフ	5枚羽根遠心式
シュート	ブロフケース固定形、旋回・放出角可変式	

※本仕様は予告なく変更する場合があります。

●外観図



## 株式会社 日本除雪機製作所

本社 〒006-0835 札幌市手稲区曙5条5丁目1番10号  
☎(011)681-3115 FAX(011)682-1326

東京支社 〒110-0015 東京都台東区東上野1丁目9番7号  
(YTSビル4階)  
☎(03)3832-0712 FAX(03)3832-4017

東北営業所 〒984-0051 仙台市若林区新寺1丁目2番26号  
(小田急仙台東口ビル8階)  
☎(022)295-1950 FAX(022)295-1720

北陸営業所 〒950-0911 新潟市中央区笹口2丁目10番地1  
(WIN21 3階)  
☎(025)240-1116 FAX(025)240-1117

ホームページ <http://www.nichijo.jp>