

N/GATA

NR143

小形除雪車 1.5m級 90kw

快適な雪国の生活を守る
一般車道・狭隘道路・歩道等幅広く使うことができます



1.きれいな除雪

チルトおよびフローティング機構を有するため、仕上がり面が綺麗です。

2.整流性の良いシュート

あらゆる雪質で実証された整流性の良いシュートです。2段伸縮により11tダンプトラックにも積込できます。

3.ロータリ装置油圧駆動

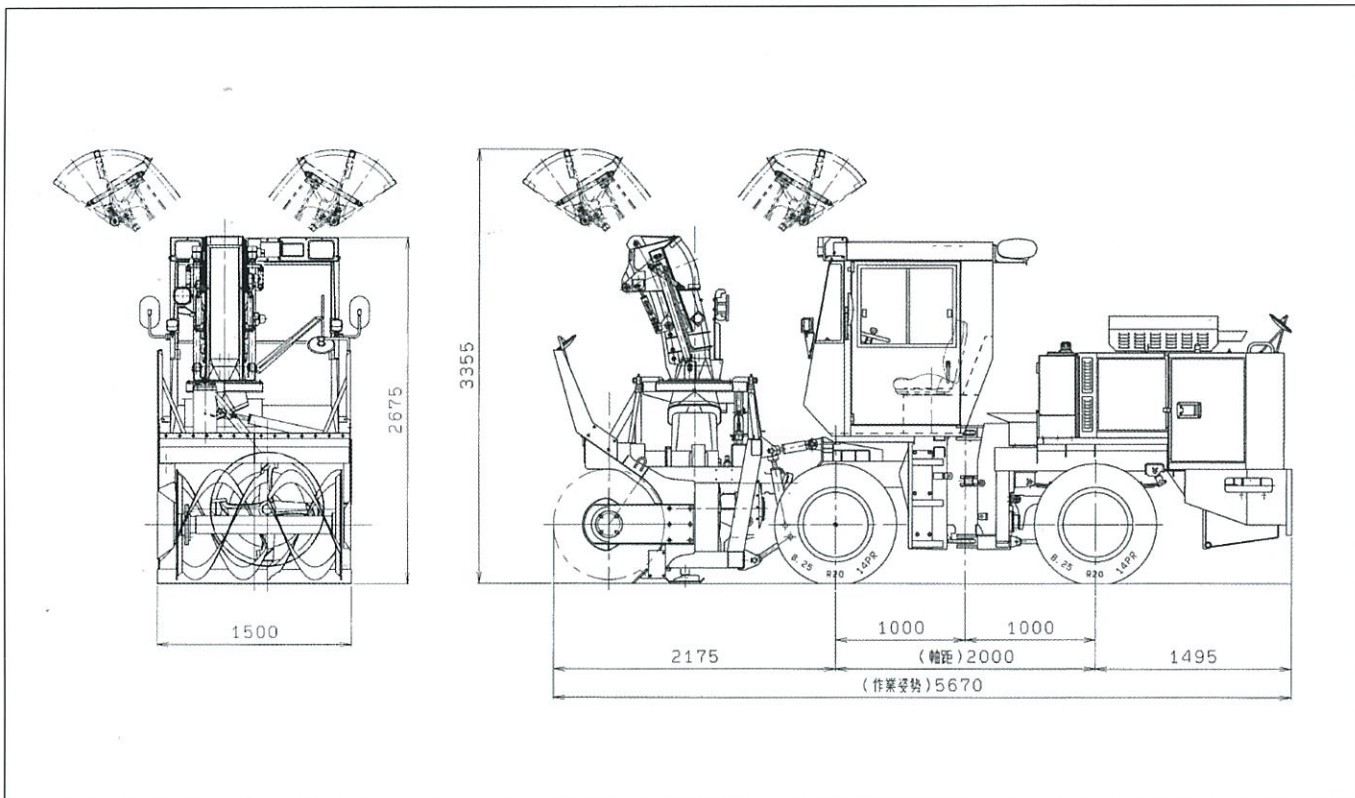
オーガ・ブローは油圧駆動無段変速で制御が容易です。また、逆転機能により雪詰りを容易に除去できます。

4.排出ガス(第4次)対応

エンジンは、第4次排出ガス規制に対応しており、市街地での環境にも配慮しています。

新潟トランス株式会社

NR143 外形図



NR143 仕様

性能	最大除雪量	950t/h	車体	操向方法	車体屈折式	
	最大除雪幅	1.5m (1.8m)		タイヤ	8.25R20-14PR	
	最大除雪高	1.15m		除雪装置	形式	ツーステージ形リボンスクリュー式
	投雪距離	0~28m			ブローア	4枚羽根形遠心式
	走行速度	0~12, 0~40km/h			シュート	全油圧式伸縮起倒340°旋回式
	最小回転半径	4.4m(最外側車軸中心)			チルト	油圧式左右各6°
諸元	全長	5.7m	機関	名称	DEUTZ TCD3.6L4形 排出ガス基準(第4次)対応	
	全幅	1.5m		形式	水冷, 4シリンダ, 直列, 直接噴射式	
	最低地上高	0.25m		排気量	3.62L	
	総質量	6.2t (乗車定員2人含む)		定格出力	90kw	
	乗車定員	2名	注)本仕様は改良のため予告なく変更することがあります。			

新潟トランス株式会社

特機事業部

本社 特機営業部 東京都千代田区有楽町1-12-1 〒100-0006 TEL.03-5293-5063 FAX.03-5293-5062
 新潟 特機営業部 新潟県北蒲原郡聖籠町東港5丁目2756-3 〒957-0101 TEL.025-256-3631 FAX.025-256-3622
 (営業所TEL) 北海道営業所 011-231-3107 東北営業所 022-717-1115
 新潟営業所 025-256-3631

代理店