

N/GATA

NR402

ロータリ除雪車2.6m級

空港・高速道路・春山除雪などに最適車



1. 高出力大容量

2011年規制に対応した高出力機関を搭載。空港、高速道路での迅速な除雪作業および多雪・豪雪地帯や山間部での過酷な作業に適します。

2. 快適キャビン

視界性の良いワイドな前面熱線入りガラス、スライド・リクライニング・ハイトコントロール付サスペンションシートを装備しています。

3. ラクラク運転

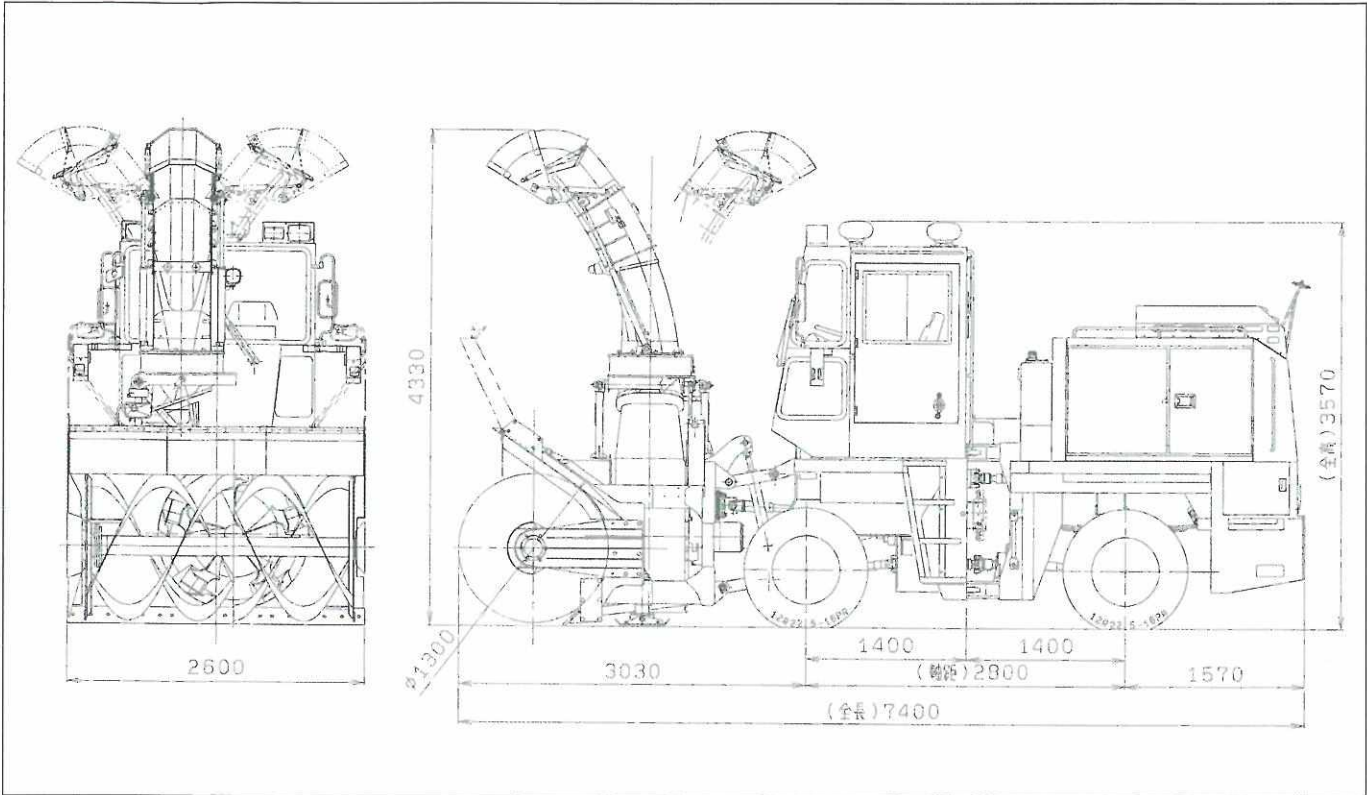
トランスミッションは作業・走行用共フルパワーシフト式を採用し、回送時に最高速度を49km/hで走行できます。シャープピンは交換が楽なワンタッチ式により、オペレータの疲労軽減を考慮しています。又、従来の401と比べ軽量化を実現し、さらに操縦しやすい車格となりました。

4. 安全設計

非常時に備え、クラッチ自動開放式オーガブレーキを標準装備、車体回りの滑り止め対策、運転員優先のシュート操作用ジョイスティック、全油圧式ディスクブレーキなど安全性向上対策を採用しています。さらに前輪Wタイヤが標準装備となり、後輪もオプションにてWタイヤに変更可能です。

新潟トランス株式会社

NR402 外形図



仕様項目		NR402形	仕様項目		NR402形
性能	最大除雪量	3,500t/h	除雪装置	操向方法	車体屈折式
	最大除雪幅	2.60m		タイヤ	12R 22.5-16PR スノークイック
	最大除雪高	1.700m		形式	2ステージ形リボンスクリュー式
	投雪距離	0~45m		プロア投雪角度	右43度~左65度
	走行速度	4連段 0~7.0~14.0~33.0~49		シュート	全油圧式伸縮起倒式(360度旋回)
	最小回転半径	6.3m		チルト	左右角5度(油圧式)
諸元	全長	7.36m(回送)	機関	名称	DEUTZ TCD 12.0V 6形 機関 排出ガス基準値(暫定4次)対応
	全幅	2.60m		形式	水冷6シリンダ、V型、直接噴射式、過給器・給気冷却器付
	全高	3.57m(黄色回転灯上端まで)		排気量	11.906L
	最低地上高	0.25m		定格出力	330kw/2,100min ⁻¹
	総質量	14,050kg		燃料消費率	213g/kw・h(定格出力時)
	乗車定員	2名			

注) 本仕様は改良のため、予告なく変更することがあります。

新潟トランス株式会社

特機事業部

本社 特機営業部 東京都千代田区有楽町1-12-1 〒100-0006 TEL.03-5293-5063 FAX.03-5293-5062
 新潟 特機営業部 新潟県北蒲原郡聖籠町東港5丁目2756-3 〒957-0101 TEL.025-256-3631 FAX.025-256-3622
 (営業所TEL) 北海道営業所 011-231-3107 東北営業所 022-717-1115
 新潟営業所 025-256-3631

代理店