

N/GATA

NR83

小形除雪車 1.3m級

歩道、狹隘道路に適した
小形ロータリ除雪車です



1.きれいな除雪

チルトおよびフローティング機構を有するため、仕上がり面が綺麗です。

2.ブロワ直接投雪 (右側)可能

ブロワ右直接投雪が可能です。またブロワとシュート開口部を互いに外に向けられるので、万が一の雪詰まり時の排雪も容易です。

3.ロータリ装置は油圧駆動

オーガ、ブロワは油圧駆動無段変速で、投雪制御が容易です。レバーを中立に戻すことにより緊急停止(オーガブレーキ)機能を具備するほか、ロータリ逆転機能により雪詰りを安全かつ容易に除去できます。

4.快適キャビン

従来機より運転室内を広くとり、快適な作業環境を提供します。

5.排出ガス(第4次)対応

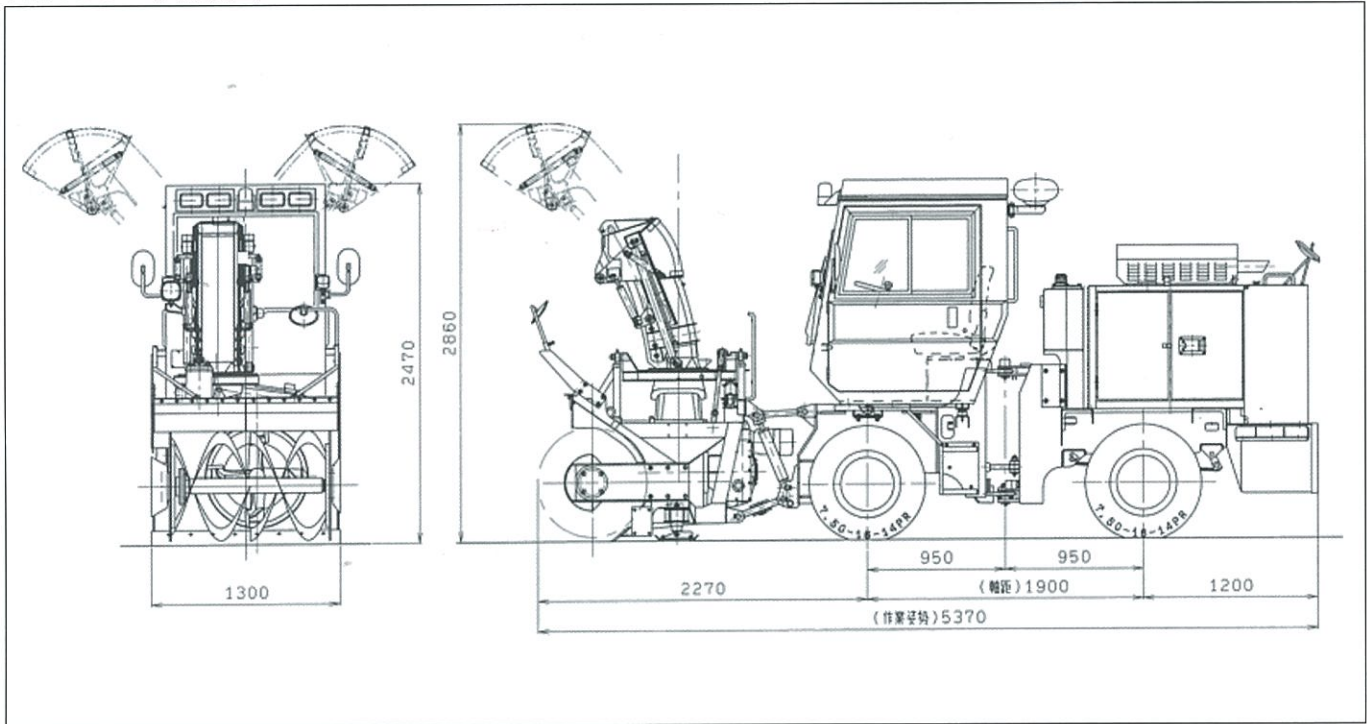
エンジンは、第4次排出ガス規制に対応しており、市街地での環境にも配慮しています。

6.オプション仕様

除雪幅1.5mに変更も可能です。マルチプラウ、草刈装置、スイーパー装置などの取付も可能です。

新潟トランス株式会社

NR83 外形図



NR83 仕様

性能	最大除雪量	920t/h	車体	操向方法	車体屈折式	
	最大除雪幅	1.30m(1.50m)		タイヤ	7.50-16-14PR	
	最大除雪高	1.00m		除雪装置	形式	ツーステージ形リボンスクリュー式
	投雪距離	0~20m			ブロー	4枚羽根形遠心式
	走行速度	0~12・0~40km/h			シュート	全油圧式伸縮起倒25° 旋回式
	最小回転半径	3.9m(最外側車輪中心)			チルト	油圧式左右各5°
緒元	全長	5.37m	機関	名称	DEUTZ TCD3.6L4形 ディーゼル機関 排出ガス基準(第4次)対応	
	全幅	1.30m(1.50m)		形式	水冷、4シリンダ、直列、直噴式	
	全高	2.47m		排気量	3.62 L	
	最低地上高	0.21m		定格出力	74.4kw	
元	車両総質量	5.5 t (乗車定員2人含む)				
	乗車定員	2名				

注) 本仕様は改良のため予告なく変更することがあります。

新潟トランス株式会社

営業室 特機営業部

本社 特機営業部 東京都千代田区有楽町1-12-1 〒100-0006 TEL.03-5293-5063 FAX.03-5293-5062
 新潟 特機営業部 新潟県北蒲原郡聖籠町東港5丁目2756-3 〒957-0101 TEL.025-256-3631 FAX.025-256-3622
 (営業所TEL) 北海道営業所 011-231-3107 東北営業所 022-717-1115
 新潟営業所 025-256-3631

代理店