

# NIGATA

# NR302

ロータリ除雪車  
・2.2m級・2.6m220kW級

- ・一般道路・市街地除雪など
- ・中型ロータリ除雪車のエース



## 1. 余裕の力

中型クラスの車体寸法・重量ながら除雪能力2,650~2,800t/hと高性能を発揮します。2011年規制の排出ガス基準値に対応したエンジンを搭載し余裕の力と環境対策に配慮しています。

## 2. 道路幅員により除雪装置幅を選ぶ

除雪幅2.2mと2.6mを道路状況（市街地や一般道）により選定し、スムーズな交通の流れで渋滞を緩和します。

## 3. 快適キャビン

視界性の良いワイドな前面熱線入りガラス、スライド・リクライニング・ハイトコントロール付サスペンションシートを装備しています。

## 4. ラクラク運転

トランスミッションは作業・走行用共フルパワーシフト式を採用し、回送時に最高速度を49km/hで走行できます。シャープは交換が楽なワンタッチ式により、オペレータの疲労軽減をはかっています。

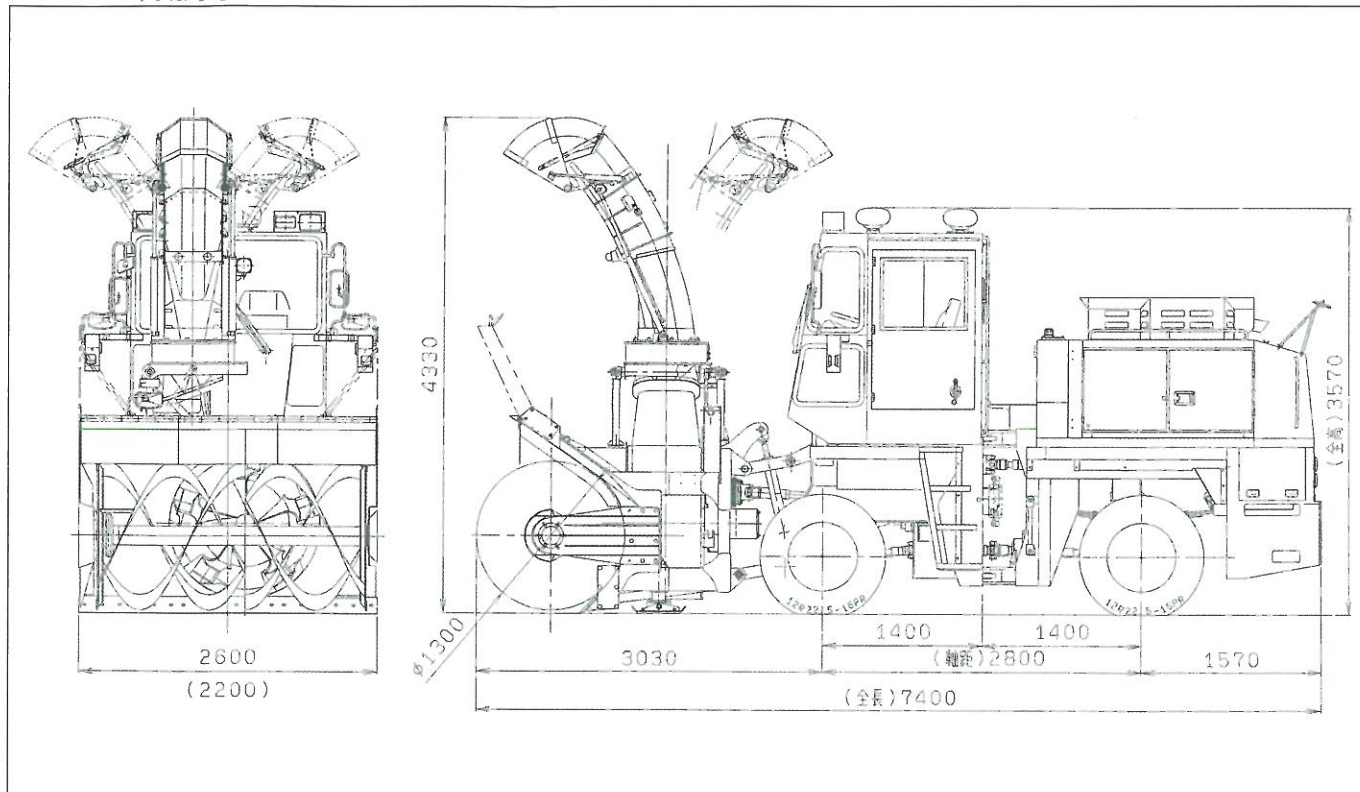
## 5. 安全設計

非常時に備え、クラッチ自動開放式オーガブレーキを標準装備、車体回りの滑り止め対策、運転員優先のシュート操作ジョイスティック、全油圧式ディスクブレーキなど安全性向上対策を採用しています。

新潟トランス株式会社



# NR302 外形図



仕様項目		NR302形(2.2m幅)	NR302形(2.6m幅)	仕様項目		NR302形(2.2m級)	NR302形(2.6m級)
性能	最大除雪量	2,660t/h	2,830t/h	除雪装置	操向方法	車体屈折式	
	最大除雪幅	2.20m	2.60m		タイヤ	12R 22.5-16PR スノータイ	
	最大除雪高	1.70m			形式	2ステージ形リボンスクリュー式	
	投雪距離	0~45m			フロア投雪角度	右43度~左65度	
	走行速度	4連段 0~7.0~14.0~33.0~49			シュート	全油圧式伸縮起倒式(360度旋回)	
	最小回転半径	6.3m			チルト	左右角5度(油圧式)	
諸元	全長	7.36m(回送)		機関	名称	DEUTZ TCD 7.8 L6形 ディーゼル機関 排出ガス基準値(暫定4次)対応	
	全幅	2.20m	2.60m		形式	水冷6シリンダ、直列、直接噴射式、過給器・給気冷却器付	
	全高	3.57m(黄色回転灯上端まで)			排気量	7.755 L	
	最低地上高	0.25m			定格出力	250kw/2,100min <sup>-1</sup>	
	総質量	12,970kg	13,100kg		燃料消費率	216g/kw・h(定格出力時)	
	乗車定員	2名					

注) 本仕様は改良のため、予告なく変更することがあります。

## 新潟トランス株式会社

### 特機事業部

本社 特機営業部 東京都千代田区有楽町1-12-1 〒100-0006 TEL.03-5293-5063 FAX.03-5293-5062  
 新潟 特機営業部 新潟県北蒲原郡聖籠町東港5丁目2756-3 〒957-0101 TEL.025-256-3631 FAX.025-256-3622  
 (営業所TEL) 北海道営業所 011-231-3107 東北営業所 022-717-1115  
 新潟営業所 025-256-3631

代理店