

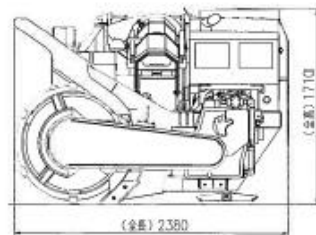
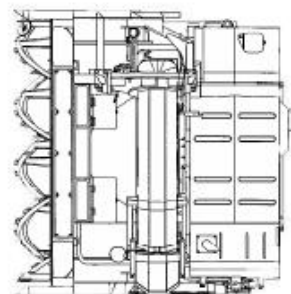
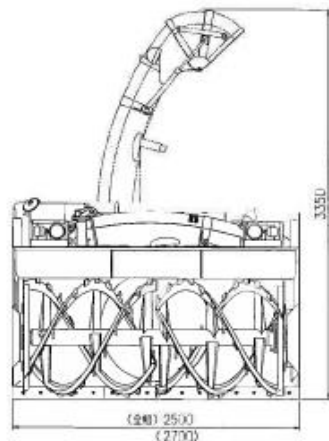
ロータリ除雪装置

NRT7

●主要諸元

要目	仕様	
最大除雪量	900t/h	
最大除雪幅	2,500mm	2,700mm
最大除雪高	1,320mm	
投雪距離	12m・20m	
全長	2,380mm	
全幅	2,500mm	2,700mm
全高	機間室：1,710mm シュート：3,350mm	
総質量	3,010kg	3,070kg
形式	2ステージユニット形	
除雪装置	リボンスクリュー形	
シュート	5枚羽根遠心式 支持枠固定形、 旋回・放出角可変・起倒式	

●外観図



NICHIGO

第4次排出ガス規制
対応



ロータリ除雪装置 - 11t級・13t級ホイールローダ用
アタッチメント

NRT7

定格出力 77kW
最大除雪量 900t/h



株式会社日本除雪機製作所