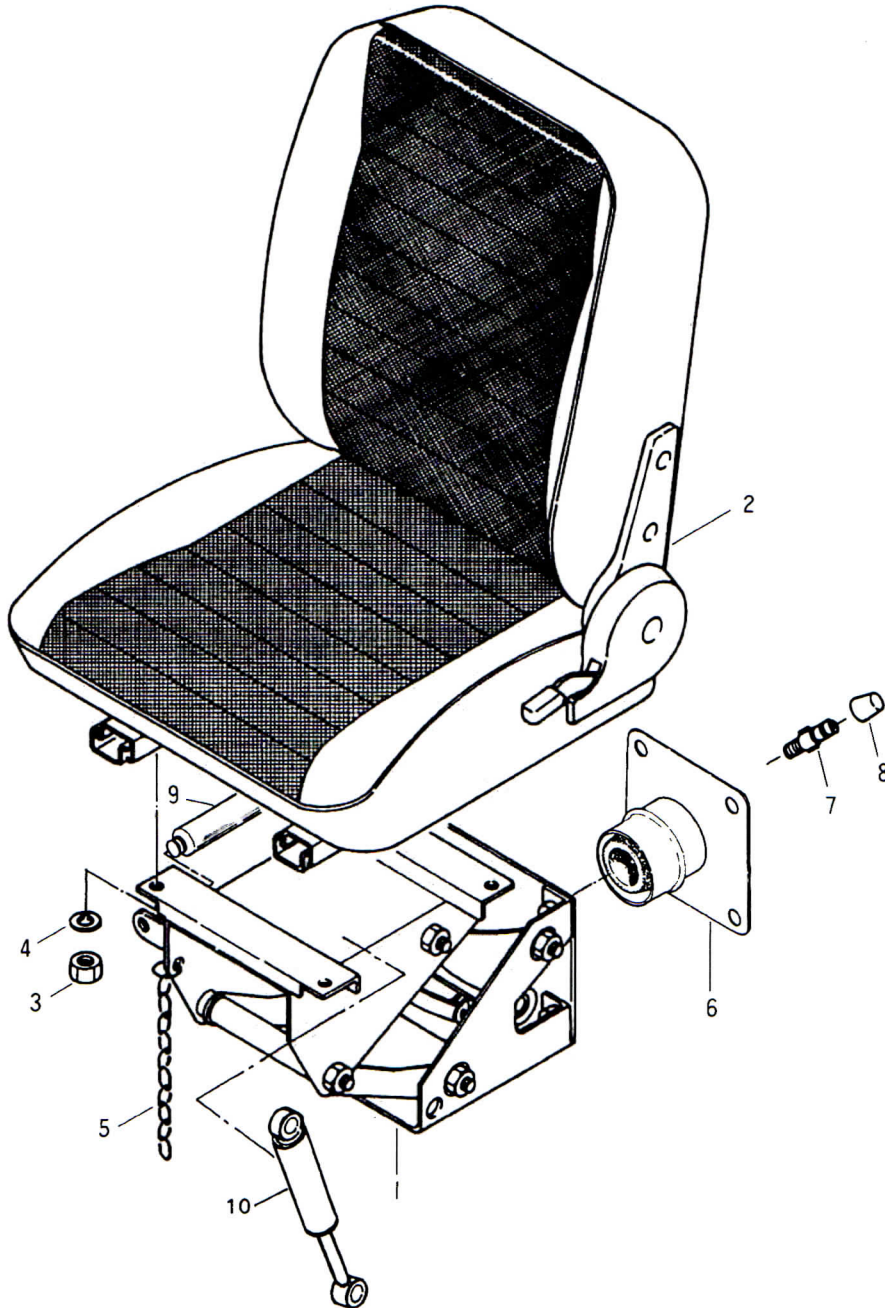


10-4 ドライバーシート



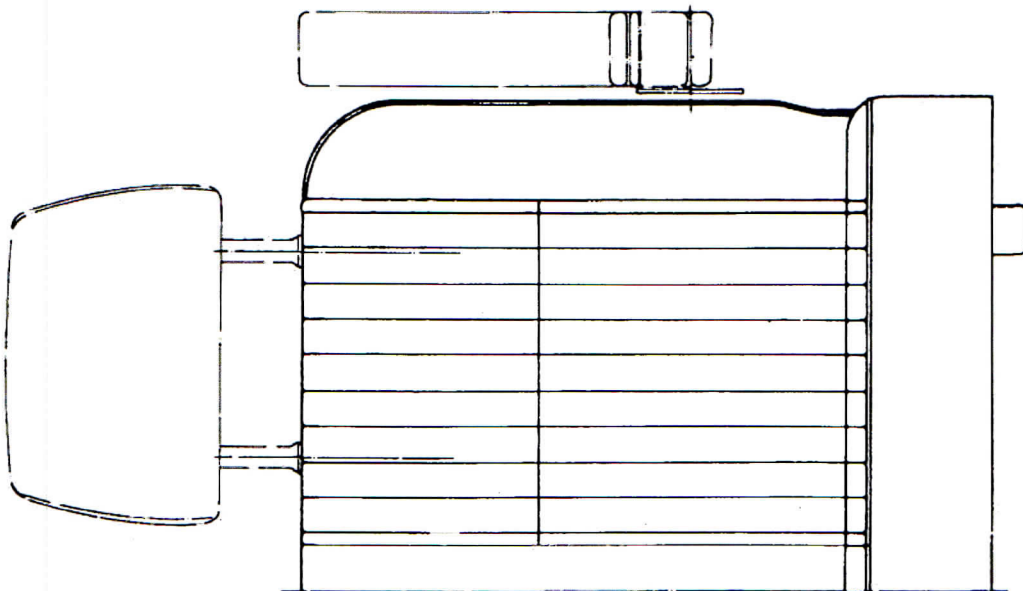
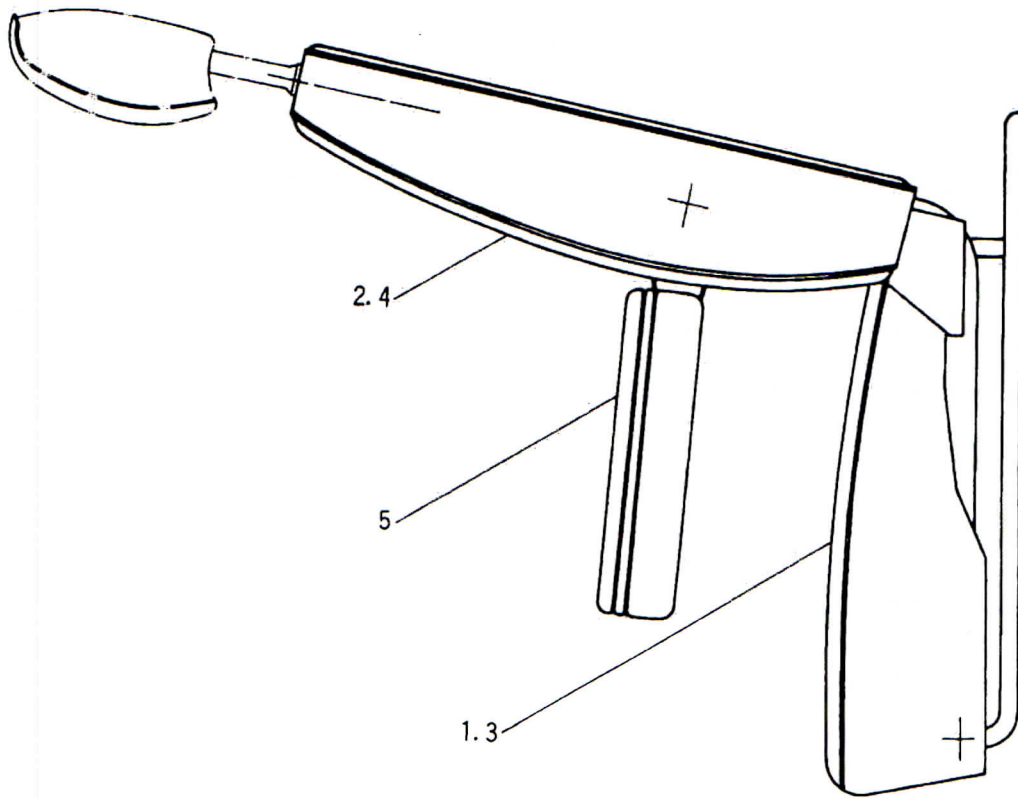
10

★印は非販売部品です。各々の ASS'Y にて御注文下さい。

10-4 ドライバシート		適用号機	002~ A021~
図解番号	部品番号	部品名称	数量 互換性 摘要
1~10	34-N77750	ドライバーシート Ass'y	1
1	34-N77011	エアサスペンション Ass'y	1
2	34-N77751	シート Ass'y	1
3	SNH140810	ナット	4
4	WS208	スプリングワッシャ	4
5	34-N71745	チェーン	1
6	34-N76901	タンク Ass'y	1
7	34-N76904	プランジャ	1
8	34-N76906	キャップ	1
9	34-N76910	ポンプ	1
10	34-N71052A	ショックアブソーバ	1

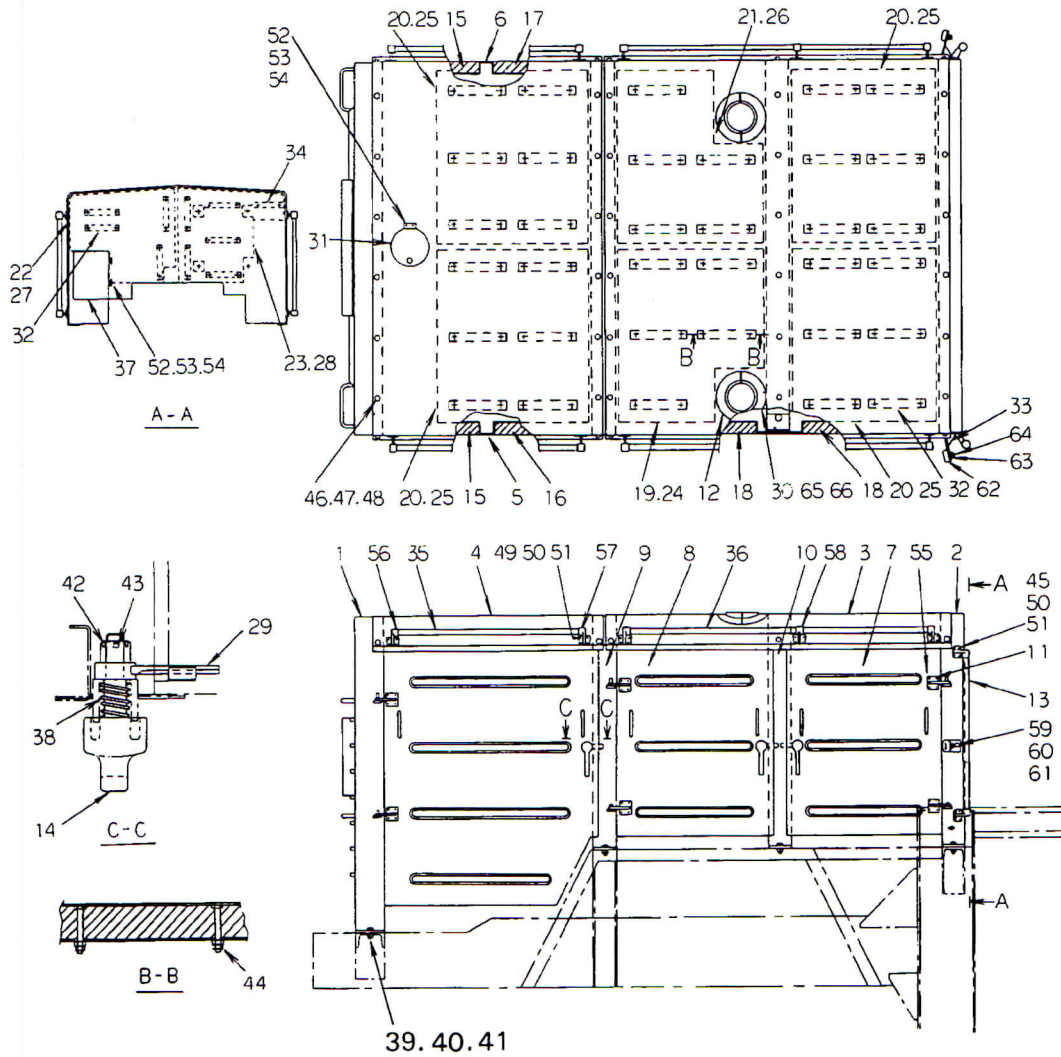
摘要欄のA〇〇〇の場合はHTR-303Aの号機を表わします。Aの付かない〇〇〇の場合はHTR-303の号機を表わします。

10-5 アシスタントシート



10-5 アシスタントシート		適用号機	002~ A021~
図解番号	部品番号	部品名称	数量 互換性 摘要
1~5	11035	アシスタントシート Ass'y	1 N-72750
1	/	アシスタントシートコンプリート	1 N-72751
2		アシスタントシート バックコンプリート	1 N-72752
3		アシスタントシートカバー	1 N-70283
4		バックシートカバー	1 N-70284
5		アームレスト Ass'y	1 N-70680

10-6 機 関 室



★印は非販売部品です。各々の ASS'Y にて御注文下さい。

10-6 機 関 室			適用号機	002~ A021~
図解番号	部 品 番 号	部 品 名 称	数量	互換性 摘 要
1~66	710-0062-000	機関室 Ass'y	1	← D 002~008 A021~A029
1~66	710-0063-000	機関室 Ass'y	1	← A 009~015 A039~A045
1~66	710-0063-100	機関室 Ass'y	1	← A 016~018 A046~A064
1~66	710-0064-000	機関室 Ass'y	1	A030~A038 特別仕様 019~ A065~
1	711-0032-000	ラジエタシエル	1	← A 002~015 A021~A045
1	711-0032-100	ラジエタシエル	1	← A 016~018 A046~A063
1	711-0033-000	ラジエタシエル	1	← D A030~A038 特別仕様 019~ A046~
2	711-0081-100	フロントパネル	1	← A 002~018 A021~A064
2	711-0081-200	フロントパネル	1	← A 019~ A065~
3	711-0060-000	ボンネット(前)	1	
4	711-0070-000	ボンネット(後)	1	
5	711-0043-000	サイドドア(右)	1	← D 002~008 A021~A029
5	711-0044-000	サイドドア(右)	1	← D 009~ A030~
6	711-0053-000	サイドドア(左)	1	← D 002~008 A021~A029
6	711-0054-000	サイドドア(左)	1	← D 009~ A030~
7	712-0271-000	サイドドア	2	← D 002~008 A021~A029
7	712-0272-000	サイドドア	2	← D 009~ A030~
8	712-0281-000	サイドドア	2	← D 002~008 A021~A029
8	712-0282-000	サイドドア	2	← D 009~ A030~
9	712-0251-100	中間枠	1	
10	712-0261-000	中間枠	1	
11	713-0260-000	ヒンジ	12	
12	713-0960-000	カバー	2	

摘要欄のA○○○の場合はHTR-303Aの号機を表わします。Aの付かない○○○の場合はHTR-303の号機を表わします。

10-6 機 関 室			適用号機	002~ A021~
図解番号	部品番号	部品名称	数量	互換性 摘要
13	714-0200-001	メッキパイプ	2	
14	712-0500-000	ドアキャッチ	6	
15	713-0301-000	ガラスウール	2	← D 002~008 A021~A029
15	713-0302-000	ガラスウール	2	← D 009~ A030~
16	713-0311-000	ガラスウール	1	← D 002~008 A021~A029
16	713-0312-000	ガラスウール	1	← D 009~ A030~
17	713-0321-000	ガラスウール	1	← D 002~008 A021~A029
17	713-0322-000	ガラスウール	1	← D 009~ A030~
18	713-0330-000	ガラスウール	8	← D 002~008 A021~A029
18	713-0331-000	ガラスウール	8	← D 009~ A030~
19	713-0381-000	ガラスウール	1	
20	713-0350-000	ガラスウール	4	
21	713-0341-000	ガラスウール	1	
22	713-0371-000	ガラスウール	1	
23	713-0361-000	ガラスウール	1	
24	713-0421-001	ガラスウール押え	1	
25	713-0430-001	ガラスウール押え	4	
26	713-0391-001	ガラスウール押え	1	
27	713-0401-001	ガラスウール押え	1	
28	713-0411-001	ガラスウール押え	1	
29	714-0281-000	アーム	6	
30	713-0950-000	カバー	2	
31	714-0340-000	フタ	1	

摘要欄のA○○○の場合はHTR-303Aの号機を表わします。Aの付かない○○○の場合はHTR-303の号機を表わします。

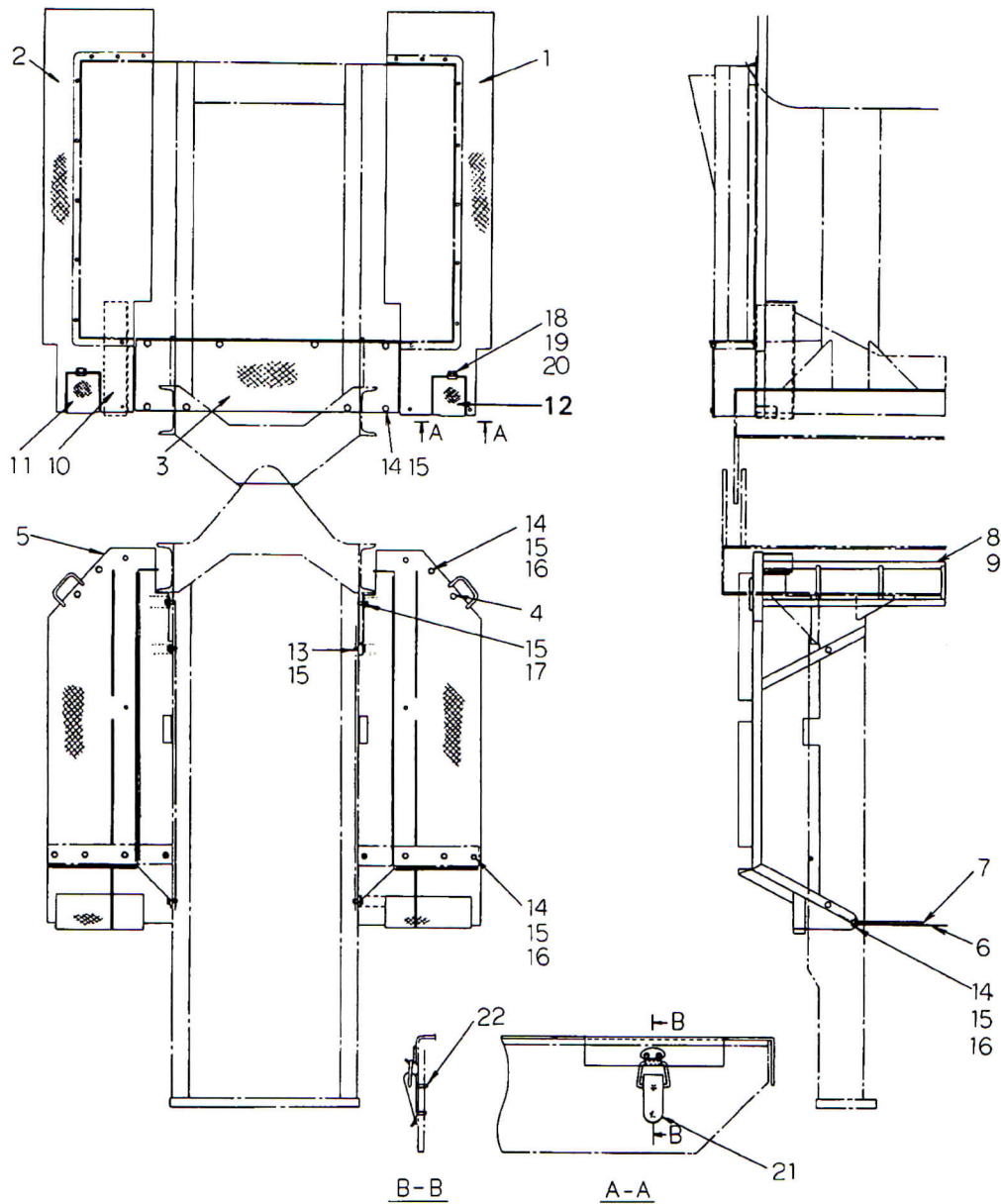
10-6 機 関 室			適用号機	002~ A021~
図解番号	部品番号	部品名称	数量	互換性 摘要
32	714-0330-001	押え板	43	
33	713-0560-101	ストッパ	2	
34	714-0320-001	押え板	1	
35	714-0350-001	メッキパイプ	2	
36	714-0360-001	メッキパイプ	2	
37	713-0621-000	点検ブタ	1	
38	714-0560-001	コイルバネ	6	
39	SBH14120351	ボルト	8	
40	SNH141210	ナット	8	
41	WS212	スプリングワッシャ	8	
42	SNC1121	キャッスルナット	6	
43	PS3025	割ピン	6	
44	SNH140810	ナット	192	
45	SBM2520	皿小ネジ	16	
46	SBH18080251	ボルト	40	
47	WS208	スプリングワッシャ	40	
48	WP108	平ワッシャ	40	
49	SBM2516	皿小ネジ	40	
50	SNH140510	ナット	56	
51	WS205	スプリングワッシャ	56	
52	SBM8412	十字穴付ナベ小ネジ	6	
53	SNH140410	ナット	6	
54	WS204	スプリングワッシャ	6	

摘要欄のA○○○の場合はHTR-303Aの号機を表わします。Aの付かない○○○の場合はHTR-303の号機を表わします。

10-6 機 関 室			適用号機	002~ A021~
図解番号	部品番号	部品名称	数量	互換性 摘要
55	RC110618	リベット	48	
56	92-Ø25R	手すりブラケット	6	
57	92-Ø25L	手すりブラケット	6	
58	92-Ø25 中間	手すりブラケット	2	
59	SBH14100301	ボルト	4	
60	SNH141010	ナット	4	
61	WS210	スプリングワッシャ	4	
62	3A-K-14	ストッパーゴム	2	
63	SNH140610	ナット	4	
64	SBM8635	十字穴付ナベ小ネジ	2	
64	SBM8640	十字穴付ナベ小ネジ	2	
65	SBH14060151	ボルト	12	
66	WS206	スプリングワッシャ	12	

摘要欄のA○○○の場合はHTR-303Aの号機を表わします。Aの付かない○○○の場合はHTR-303の号機を表わします。

10-7 フェンダ



10

★印は非販売部品です。各々の ASS'Yにて御注文下さい。

10-7 フェンダ			適用号機	002~ A021~	
図解番号	部品番号	部品名称	数量	互換性	摘要
1~22	721-0012-000	フェンダ Ass'y	1	← D	002~008 A021~A029
1~22	721-0013-000	フェンダ Ass'y	1	← A	009~015 A030~A045
1~22	721-0013-100	フェンダ Ass'y	1	← A	016~018 A046~A064
1~22	721-0013-200	フェンダ Ass'y	1	← D	019~027 A065~A078
1~22	721-0014-000	フェンダ Ass'y	1	←	028~ A079~
1	721-0021-000	フェンダ (前右)	1	← A	002~015 A021~A045
1	721-0021-100	フェンダ (前右)	1	← A	016~018 A046~A064
1	721-0021-200	フェンダ (前右)	1	←	019~ A065~
1	721-0300-000	フェンダ (前右)	1		特別仕様 (チルト仕様)
2	721-0031-000	フェンダ (前左)	1	← A	002~015 A021~A045
2	721-0031-100	フェンダ (前左)	1	← A	016~018 A046~A064
2	721-0031-200	フェンダ (前左)	1	←	019~ A065~
2	721-0310-000	フェンダ (前左)	1		特別仕様 (チルト仕様)
3	722-0011-001	フェンダ (中)	1	← D	002~015 A021~A045
3	722-0011-100	フェンダ (中)	1	←	016~ A046~
4	721-0042-000	フェンダ (後右)	1	← D	002~008 A021~A029
4	721-0043-000	フェンダ (後右)	1	← A	009~015 A030~A045
4	721-0043-100	フェンダ (後右)	1	← A	016~018 A046~A064
4	721-0043-200	フェンダ (後右)	1	← D	019~027 A065~A078
4	721-0044-000	フェンダ (後右)	1	←	028~ A079~
5	721-0052-000	フェンダ (後左)	1	← D	002~008 A021~A029
5	721-0053-000	フェンダ (後左)	1	← A	009~015 A030~A045
5	721-0053-100	フェンダ (後左)	1	←	016~018 A045~A064

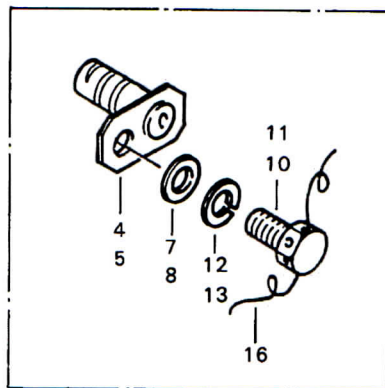
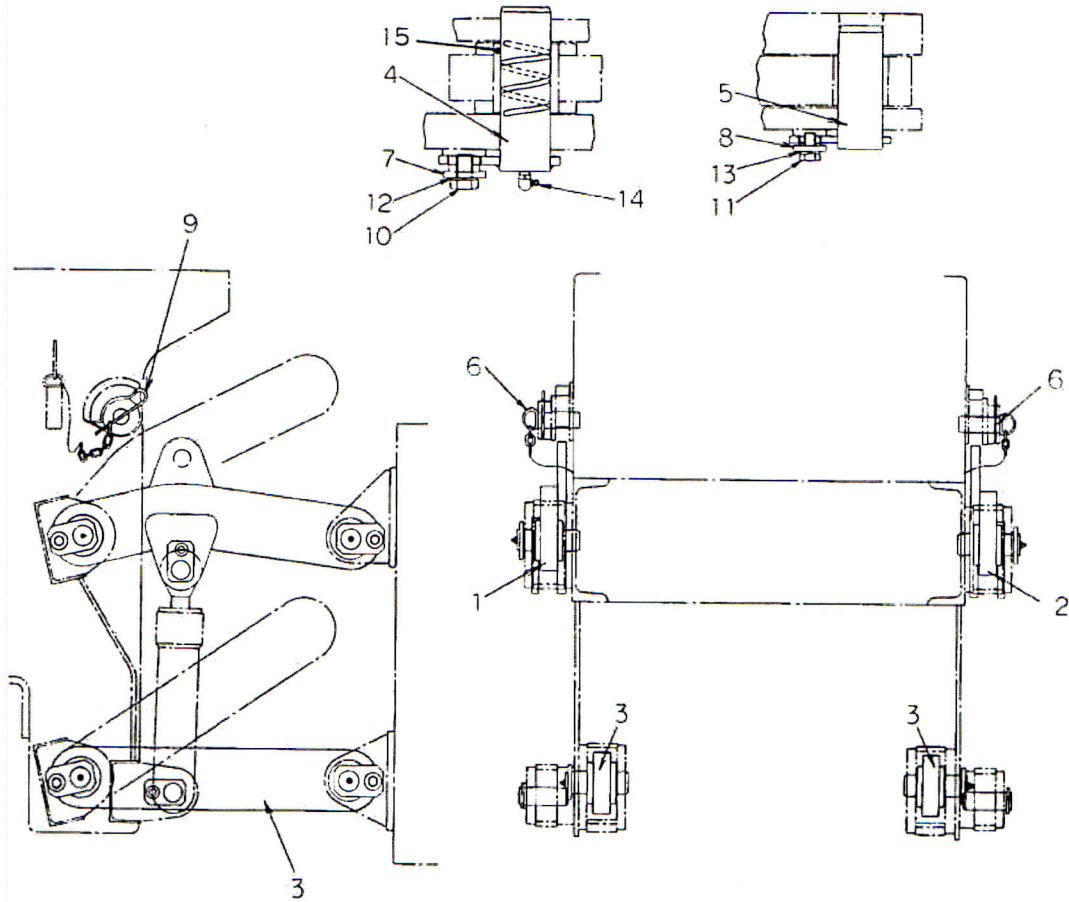
摘要欄のA○○○の場合はHTR-303Aの号機を表わします。Aの付かない○○○の場合はHTR-303の号機を表わします。

10-7 フェンダ			適用号機	002~ A021~
図解番号	部品番号	部品名称	数量	互換性 摘要
5	721-0053-200	フェンダ (後左)	1	A ← D 019~027 A065~A078
5	721-0054-000	フェンダ (後左)	1	← D 028~ A079~
6	722-0020-000	泥ヨケ	2	
7	723-0010-001	押え板	2	← D 002~008 A021~A029
7	723-0011-000	押え板	2	← D 009~027 A030~A078
7	723-0012-000	押え板	2	← D 028~ A079~
8	722-0031-000	階段 (右)	1	← A 002~015 A021~A045
8	722-0031-100	階段 (右)	1	← A 016~ A046~
9	722-0041-000	階段 (左)	1	← A 002~015 A021~A045
9	722-0041-100	階段 (左)	1	← A 016~ A046~
10	722-0050-001	ガード	1	
11	723-0060-000	フタ	1	← A 002~015 A021~A045
11	723-0060-100	フタ	1	← A 016~ A046~
12	723-0070-000	フタ	1	← A 002~015 A021~A045
12	723-0070-100	フタ	1	← A 016~ A046~
13	SBH18120251	ボルト	4	
14	SBH14120251	ボルト	28	
15	WS212	スプリングワッシャ	34	
16	SNH141210	ナット	20	
17	SBH14120201	ボルト	2	
18	SBM8410	十字穴付ナベ小ネジ	4	
19	WS204	スプリングワッシャ	4	
20	SNH140410	ナット	4	

摘要欄のA○○○の場合はHTR-303Aの号機を表わします。Aの付かない○○○の場合はHTR-303の号機を表わします。

10-7 フェンダ		適用号機	002~ A021~
図解番号	部品番号	部品名称	数量 互換性 摘要
21	91-C-12-1	パンチ錠	2 錠ナシ
22	SBM7310	皿小ネジ	4

10-8 昇降装置



回り止め部詳細 (チルト付のみ)

10-8 昇 降 装 置			適用号機	002~ A021~
図解番号	部品番号	部品名称	数量	互換性 摘要
1~15	070-0020-000	昇降装置 Ass'y	1	← A 002~008 A021~A029
1~15	071-0020-100	昇降装置 Ass'y	1	← A 009~018 A030~A064
1~16	071-0020-200	昇降装置 Ass'y	1	← A 019~ A065~
1	073-0050-000	リンク	1	
2	073-0060-000	リンク	1	
3	073-0070-000	リンク	2	
4	613-0070-000	ピン	8	← A 002~008 A021~A029
4	613-0070-100	ピン	8	← A 009~018 A030~A064
4	613-0070-200	ピン	8	← A 019~ A064~
5	613-0080-000	ピン	4	← A 002~008 A021~A029
5	613-0080-100	ピン	4	← A 009~018 A030~A064
5	613-0080-200	ピン	4	← A 019~ A064~
6	613-0090-000	ピン	2	
7	624-0100-001	ワッシャ	8	
8	624-0110-001	ワッシャ	4	
9	614-0240-001	セットピン	2	
10	SBH14160251	ボルト	8	
10	074-0880-001	ボルト	8	特別仕様(チルト付) 019~023 A072. A073
11	SBH14100201	ボルト	4	
11	074-0860-001	ボルト	4	特別仕様(チルト付) 019~023 A072. A073
12	WS216	スプリングワッシャ	8	
13	WS210	スプリングワッシャ	4	
14	LGL02	グリスニップル	8	

摘要欄のA○○○の場合はHTR-303Aの号機を表わします。Aの付かない○○○の場合はHTR-303の号機を表わします。

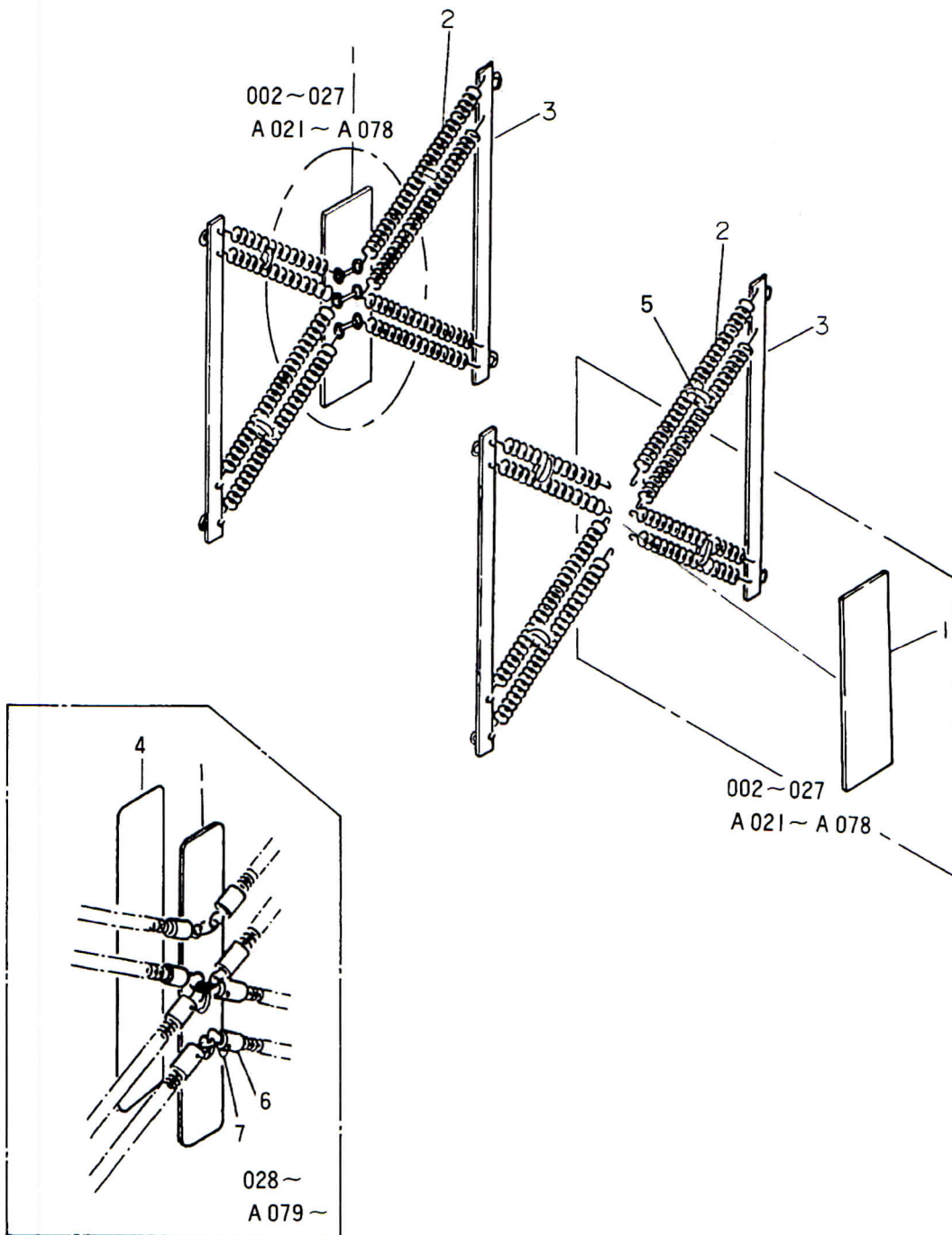
10-8-③

10-8 昇降装置			適用号機	002~ A021~
図解番号	部品番号	部品名称	数量	互換性 摘要
15	074-0090-001	ブッシュ	8	
16	92-Ø1.2×180ℓ	針金	12	特別仕様(チルト付) 019~023 A072.A073

10

摘要欄のA○○○の場合はHTR-303Aの号機を表わします。Aの付かない○○○の場合はHTR-303の号機を表わします。

10-9 巻込み防護装置



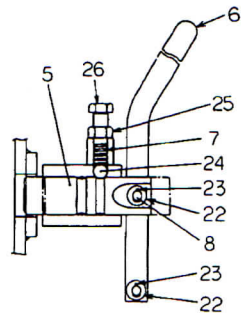
10

★印は非販売部品です。各々の ASS'Y にて御注文下さい。

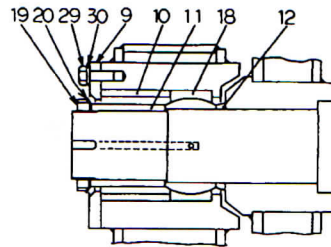
10-9 巻込み防護装置			適用号機	002~ A021~
図解番号	部品番号	部品名称	数量	互換性 摘要
1~5	722-0070-000	巻込み防護装置 Ass'y	1	002~018 A021~A064
1~5	722-0070-100	巻込み防護装置 Ass'y	1	019~027 A065~A078
1~7	722-0071-000	巻込み防護装置 Ass'y	1	028~ A079~
1	723-0040-000	保護板	2	002~027 A021~A078
1	723-0041-000	保護板	2	028~ A079~
2	723-0030-001	スプリング	16	002~018 A021~A064
2	723-0030-101	スプリング	16	019~ A065~
3	723-0020-000	スプリング取付板	4	
4	773-0710-001	保護板用ステッカー	2	028~ A079~
5	78-CV200	結束バンド	8	
6	VH25300080	ビニールホース	16	028~ A079~
7	92-Ø0.8×80ℓ	針金	8	028~ A079~

図解番号
4とセッ
トで互換
性あり

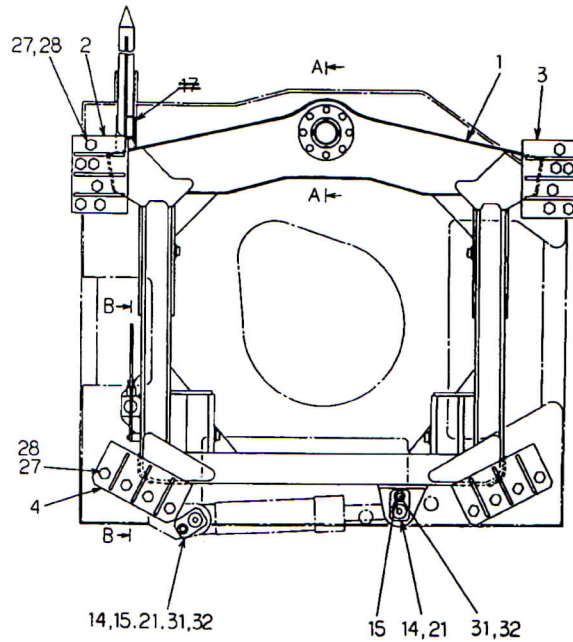
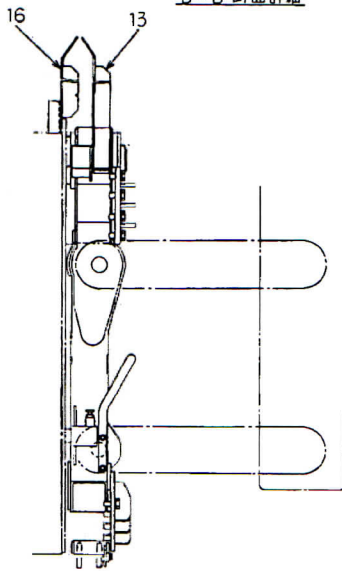
10-10 チルト装置



B-B 断面詳細



A-A 断面詳細



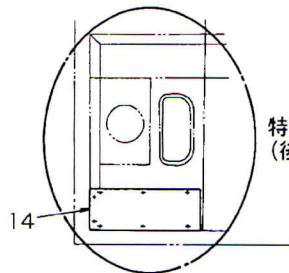
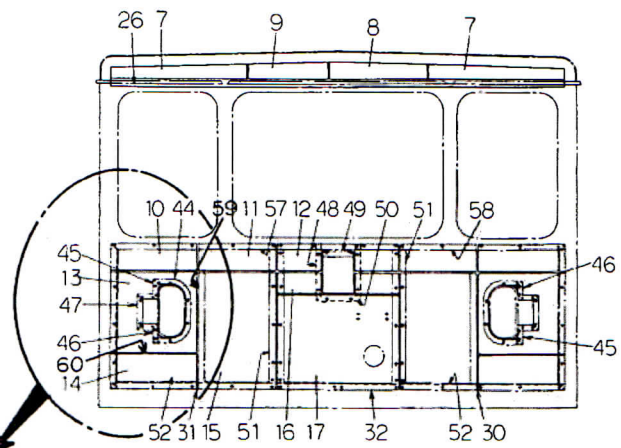
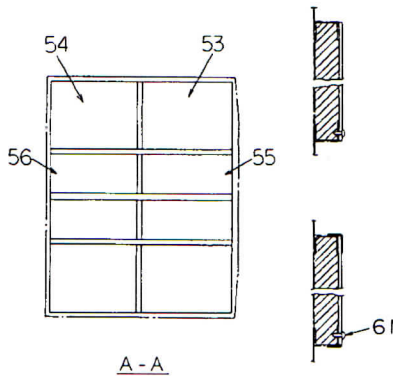
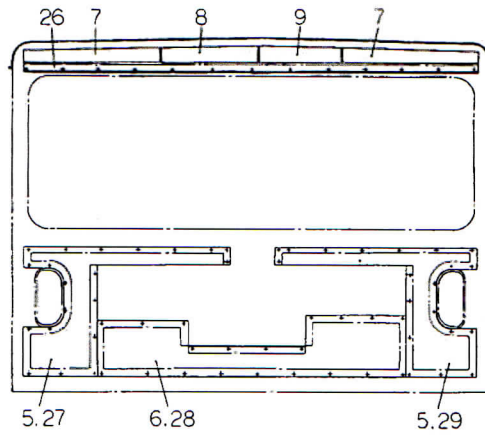
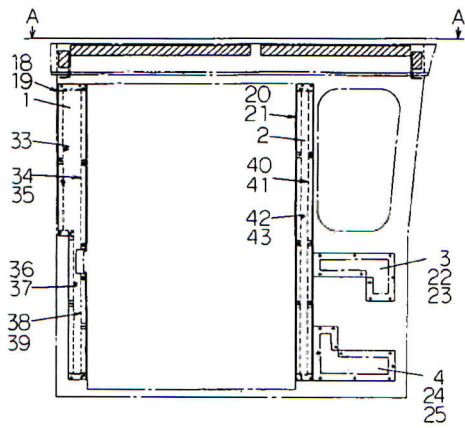
10-10 チルト装置 (特別仕様)			適用号機	012~ A072~
図解番号	部品番号	部品名称	数量	互換性 摘要
1~32	881-0090-000	チルト装置 Ass'y	1	← A 012
1~32	881-0090-100	チルト装置 Ass'y	1	← A 019~027 A072~A078
1~32	881-0090-200	チルト装置 Ass'y	1	← A 028~ A079~
1	880-0030-000	チルトフレーム	1	← A 012
1	880-0030-100	チルトフレーム	1	← A 019~ A072~
2	883-0360-000	ブラケット	1	
3	883-0370-000	ブラケット	1	
4	883-0240-000	ブラケット	2	
5	883-0180-001	ピン	1	
6	884-0260-001	レバー	1	
7	214-0230-001	スプリング	1	
8	884-0080-001	ピン	1	
9	883-0300-001	カバー	1	
10	884-0310-001	スペーサ	1	
11	884-0300-001	スペーサ	1	
12	884-0320-001	スペーサ	1	
13	884-0210-000	矢印板	1	
13	883-0390-000	矢印板	1	
14	883-0380-000	ピン	2	
15	624-0110-001	ワッシャ	2	
16	883-0390-000	矢印板	1	
16	884-0380-000	矢印板	1	
17	881-0090-001	L65×65×6	1	

摘要欄のA○○○の場合はHTR-303Aの号機を表わします。Aの付かない○○○の場合はHTR-303の号機を表わします。

10-10 チルト装置 (特別仕様)			適用号機	012~ A072~
図解番号	部品番号	部品名称	数量	互換性 摘要
18	BBA0801	球面軸受	1	
19	JAAN15	ベアリングナット	1	
20	JWAW15	ベアリングワッシャ	1	
21	LGS02	グリスニップル	2	
22	WP110	平座金	3	
23	PS1618	割ピン	3	
24	JK09	スチールボール	1	
25	SNH141610	ナット	1	
26	SBH14160351	ボルト	1	
27	SBH18200401	ボルト	20	028~ A079~
27	884-0500-001	ボルト	20	012~027 A064~A078
28	WS220	スプリングワッシャ	20	
29	SBH18120351	ボルト	8	
30	WS212	スプリングワッシャ	8	
31	SBH14100201	ボルト	2	
32	WS210	スプリングワッシャ	2	

摘要欄のA○○○の場合はHTR-303Aの号機を表わします。Aの付かない○○○の場合はHTR-303の号機を表わします。

10-11 運 転 室 (内張り)



特別仕様
(後部ワイバ左付のみ)

10-11 運 転 室 (内張り)			適用号機	016~ A030~
図解番号	部品番号	部品名称	数量	互換性 摘要
1~58・61	714-0140-000	内張り Ass'y	1	
1~58・61	710-0140-000	内張り Ass'y	1	← D A030~A044
1~61	710-0141-000	内張り Ass'y	1	
1~61	714-0150-000	内張り Ass'y	1	特別仕様 (後面ワイ パ左付車のみ)
1~61	710-0150-000	内張り Ass'y	1	
1	714-1470-001	ガラスウール	2	
2	714-1460-001	ガラスウール	2	
3	714-1450-001	ガラスウール	2	
4	714-1540-001	ガラスウール	2	
5	714-1460-001	ガラスウール	2	
6	714-1450-001	ガラスウール	1	
7	714-1380-001	ガラスウール	4	
8	714-1390-001	ガラスウール	2	
9	714-1370-001	ガラスウール	2	
10	714-1480-001	ガラスウール	2	
10	714-1480-001	ガラスウール	1	(後面ワイパ左付車)
11	714-1490-001	ガラスウール	2	
12	714-1500-001	ガラスウール	2	
13	714-1400-001	ガラスウール	2	
13	714-1400-001	ガラスウール	1	(後面ワイパ左付車)
14	714-1650-001	ガラスウール	2	
15	714-1530-001	ガラスウール	2	
16	714-1510-001	ガラスウール	2	

摘要欄のA○○○の場合はHTR-303Aの号機を表わします。Aの付かない○○○の場合はHTR-303の号機を表わします。

10-11 運 転 室 (内張り)			適用号機	016~ A030~
図解番号	部品番号	部品名称	数量	互換性 摘要
17	714-1520-001	グラスウール	1	
18	713-1170-001	内張り	1	
19	713-1160-001	内張り	1	
19	713-1540-001	内張り	1	特別仕様(後面ワイ パ左付車)
20	713-1190-001	内張り	1	
21	713-1180-001	内張り	1	
22	713-1210-001	内張り	1	
23	713-1220-001	内張り	1	
24	713-1240-001	内張り	1	
25	713-1230-001	内張り	1	
26	713-1200-001	内張り	2	
27	713-1260-001	内張り	1	
28	713-1270-001	内張り	1	
29	713-1250-001	内張り	1	
30	713-1150-001	内張り	1	
31	713-1130-001	内張り	1	
31	713-1560-001	内張り	1	特別仕様(後面ワイ パ左付車のみ)
32	713-1140-001	内張り	1	A030~A044
32	713-1141-001	内張り	1	016~ A045~
33	713-1340-001	化粧枠	2	
34	713-1390-001	化粧枠	1	
35	713-1400-001	化粧枠	1	
36	713-1370-001	化粧枠	1	

摘要欄のA○○○の場合はHTR-303Aの号機を表わします。Aの付かない○○○の場合はHTR-303の号機を表わします。

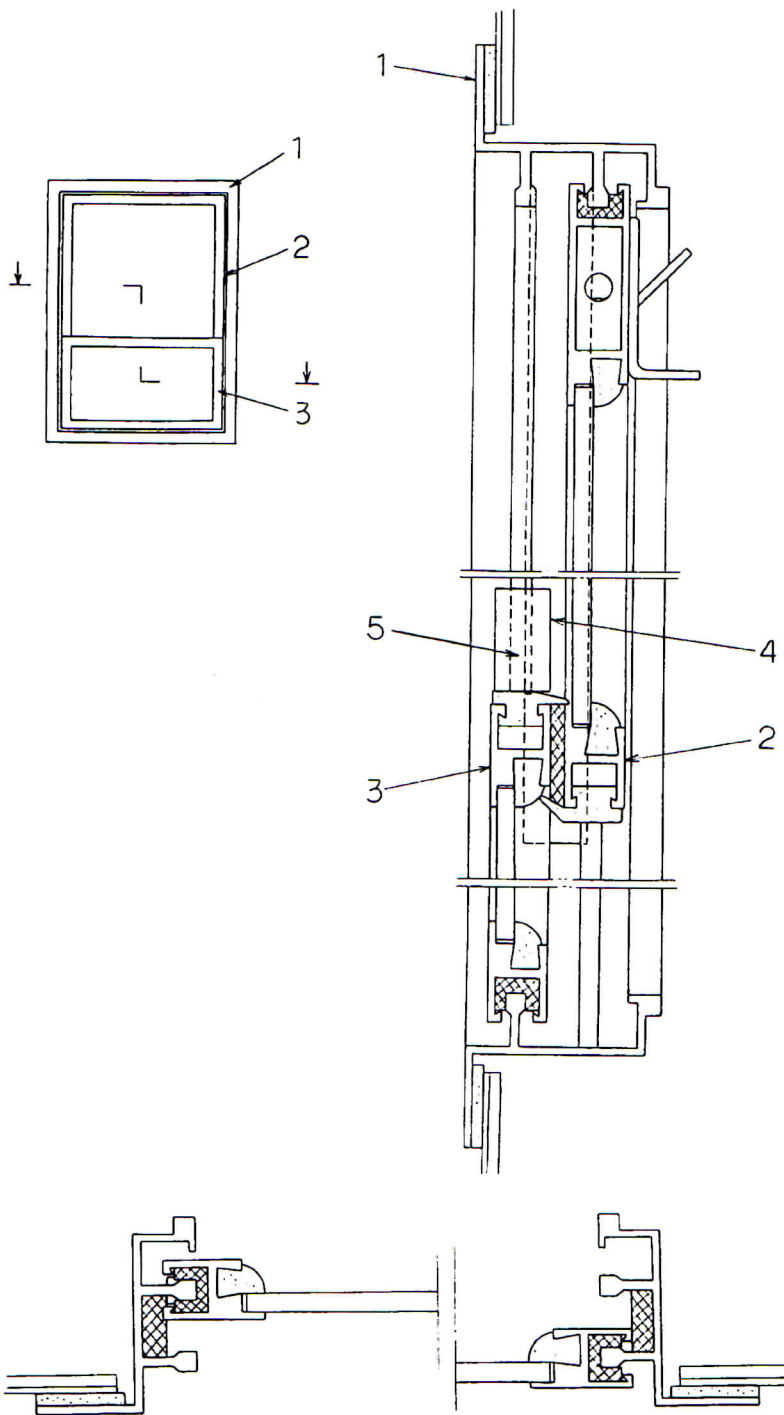
10-11 運 転 室 (内張り)			適用号機	016~ A030~
図解番号	部品番号	部品名称	数量	互換性 摘要
37	713-1380-001	化粧枠	1	
37	713-1600-001	化粧枠	1	特別仕様(後面ワイ パ左付車のみ)
38	713-1350-001	化粧枠	1	
39	713-1360-001	化粧枠	1	
40	713-1430-001	化粧枠	1	
41	713-1440-001	化粧枠	1	
42	713-1410-001	化粧枠	1	
43	713-1420-001	化粧枠	1	
44	713-1330-001	化粧枠	2	
44	713-1330-001	化粧枠	1	特別仕様(後面ワイ パ左付車)
45	714-1330-001	化粧枠	2	
45	714-1330-001	化粧枠	1	特別仕様(後面ワイ パ左付車)
46	714-1340-001	化粧枠	2	
46	714-1340-001	化粧枠	1	特別仕様(後面ワイ パ左付車)
47	714-1350-001	化粧枠	2	
47	714-1350-001	化粧枠	1	特別仕様(後面ワイ パ左付車)
48	714-1360-001	化粧枠	2	
49	713-1320-001	化粧枠	1	
50	714-1320-001	化粧枠	1	
51	713-1300-001	化粧枠	2	
52	713-1310-001	化粧枠	2	
53	714-1410-001	ガラスウール	2	
54	714-1420-001	ガラスウール	2	

摘要欄のA○○○の場合はHTR-303Aの号機を表わします。Aの付かない○○○の場合はHTR-303の号機を表わします。

10 - 11 運 転 室 (内張り)			適用号機	016~ A030~
図解番号	部品番号	部品名称	数量	互換性 摘要
55	714-1430-001	グラスウール	2	
56	714-1440-001	グラスウール	2	
57	713-1280-001	化粧枠	1	
57	713-1570-001	化粧枠	1	特別仕様(後面ワイ パ左付車)
58	713-1290-001	化粧枠	1	
59	713-1590-001	化粧枠	1	特別仕様(後面ワイ パ左付車)
60	713-1580-001	化粧枠	1	特別仕様(後面ワイ パ左付車)
61	92-Ø4×20	鉄板ビス	278	
61	92-Ø4×20	鉄板ビス	267	特別仕様(後面ワイ パ左付車)

摘要欄のA○○○の場合はHTR-303Aの号機を表わします。Aの付かない○○○の場合はHTR-303の号機を表わします。

10-12 ウィンドー (ドア用)



★印は非販売部品です。各々の ASS'Y にて御注文下さい。

10-12 ウインド(ドア用) (特別仕様)		適用号機	006、015	
図解番号	部品番号	部品名称	数量	互換性 摘要
1~5	71-4SX6350	ウインド Ass'y	1	
1	71-4SX6351	外ワク	1	
2	71-4SX1460	下降窓	1	
3	71-4SX1460	固定窓	1	
4	71-4SS0016	固定用止メ金	2	
5	71-SBM7310	皿小ネジ	4	

